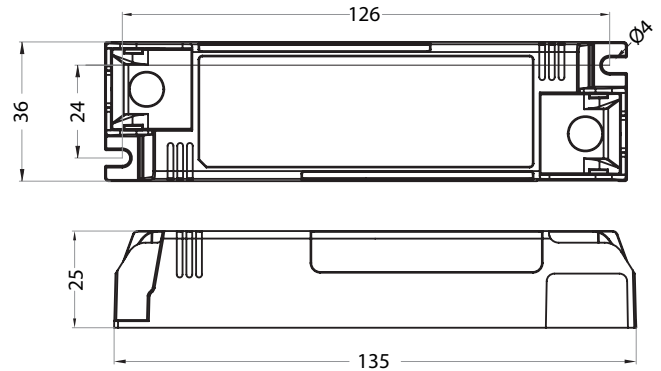


CONVERTISSEUR LED IP20 CC

DCC 24 - 350 CG DCC 24 - 700 CG
 DCC 28 - 350 CG DCC 28 - 700 CG
 DCC 30 - 700 CG DCC 36 - 700 CG
 DCC 40 - 700 CG DCC 42 - 950 CG
 DCC 42 - 1050 CG



Schéma technique



Connecteur PUSH



Serre-câble sans vis

Référence	Code	Tension de sortie	Puissance de sortie	Courant de sortie	Dimensions en mm h x l x L (entraxe)	Diamètre d'encastrement (mm)	Colisage
DCC 24 - 350 CG	1600151	50 - 69 Vdc	17,5 - 24,1 W	350 mA	25 x 36 x 135 (24 x 126)	Ø 43,83	1
DCC 24 - 700 CG	1600155	25 - 34 Vdc	17,5 - 23,8 W	700 mA			
DCC 28 - 350 CG	1600156	60 - 80 Vdc	21,0 - 28,0 W	350 mA			
DCC 28 - 700 CG	1600160	30 - 40 Vdc	21,0 - 28,0 W	700 mA			
DCC 30 - 700 CG	1600162	30 - 44 Vdc	21,0 - 30,8 W	700 mA			
DCC 36 - 700 CG	1600165	36 - 51 Vdc	25,2 - 35,7 W	700 mA			
DCC 40 - 700 CG	1600169	45 - 57 Vdc	31,5 - 39,9 W	700 mA			
DCC 42 - 950 CG	1600171	30 - 44 Vdc	28,5 - 41,8 W	950 mA			
DCC 42 - 1050 CG	1600173	30 - 40 Vdc	31,5 - 42,0 W	1050 mA			

IP20	IP20
Classe II	Class II
Tension d'entrée : 220 - 240 Vac	Input voltage : 220 - 240 Vac
Tension d'entrée nominale : 198 - 264 Vac	Rated input voltage : 198 - 264 Vac
Fréquence d'entrée : 50 - 60 Hz	Input frequency : 50 - 60 Hz
Facteur de puissance : 0,92	Power factor : 0,92
Sortie DC avec courant constant pour les LEDs haute puissance	DC output with constant current for high power LEDs
Température ambiante (Ta) : -20 °C à +45 °C	Operating ambient temperature (Ta) : -20 °C to +45 °C
Température maximale du boîtier (Tc) : +85 °C	Max. case temperature (Tc) : +85 °C
Courant d'appel : ≤ 60 A / 300 us (230 Vac pleine charge)	Inrush current : ≤ 60 A / 300 us (230 Vac full-load)
Ondulation du courant : ± 7 % (Ip-p)	Current ripple : ± 7 % (Ip-p)
Section de câble primaire : 0,75 - 1,5 mm ²	Primary wire section : 0,75 - 1,5 mm ²
Section de câble secondaire : 0,50 - 1,5 mm ²	Secondary wire section : 0,50 - 1,5 mm ²

Protection	Protection
Contre les courts-circuits	Against short circuits
Contre les surcharges	Against overloads
Contre les charges nulles	Against no-loads

EN61347-1:2015 ; EN61347-2-13:2014/A1:2017 ; EN62493:2015 ; EN61347-1:2015 ; EN61347-2-13:2014/A1:2017 ; EN62493:2015 ;
 IEC62384:2006+AMD1:2009 ; IEC61000-3-2:2014 ; EN61000-3-3:2013 ; IEC62384:2006+AMD1:2009 ; IEC61000-3-2:2014 ; EN61000-3-3:2013 ;
 IEC61547:2009 ; CLSPR 15/EN55015:2013+AMD1:2015 IEC61547:2009 ; CLSPR 15/EN55015:2013+AMD1:2015