

FICHE DE DONNÉES PRODUIT

L 40 W/840 G10Q

LUMILUX T9 C | Tubes fluorescents circulaire 29 mm, avec culot G10Q



DOMAINES D'APPLICATION

- Bâtiments publics
- Restaurants
- Industrie
- Commerces
- Supermarchés et grands magasins
- Hôtels

AVANTAGES PRODUITS

- Extrêmement économique
- Bonne qualité de la lumière
- Excellent flux lumineux
- Excellent éclairage uniforme sans ombres

CARACTÉRISTIQUES PRODUIT

- Bon indice de rendu des couleurs : 1B (R_a : 80 à 89)
- Bonne durée de vie moyenne
- Tube fluorescent circulaire à culot simple
- Gradable



FICHE TECHNIQUE

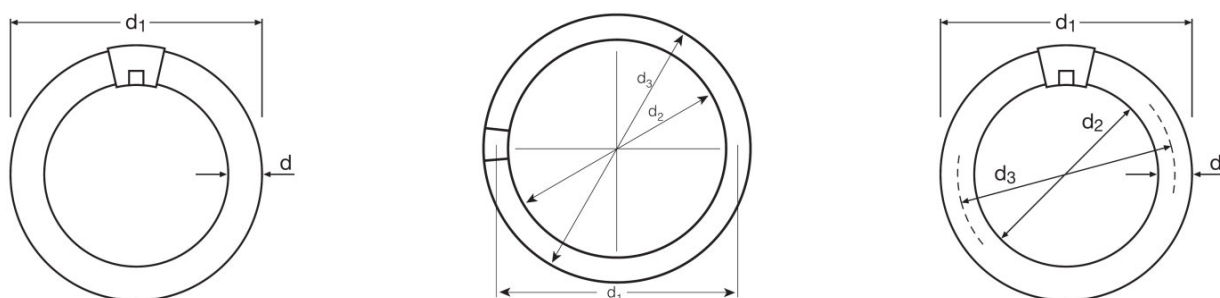
Données électriques

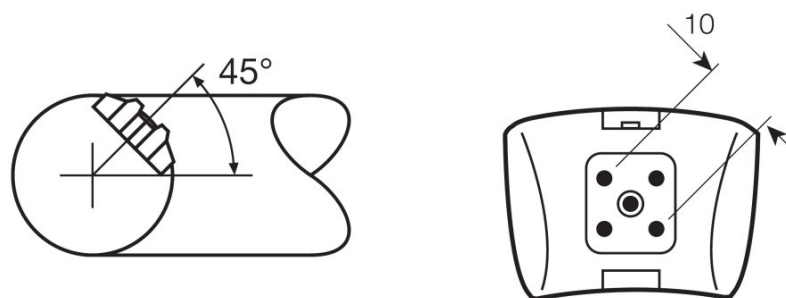
Tension nominale	115 V
Puissance nominale	41,60 W
Puissance nominale	41,60 W
Courant de la lampe	0,42 A

Données photométriques

Efficacité lumineuse alimentation conv.	80 lm/W
Ra Indice de rendu des couleurs	≥80
Flux lumineux	2900 lm
Flux lumineux à 25 °C	3200 lm
Teinte de couleur	840
Température de couleur	4000 K
Flux lumineux nominale	2900 lm
Teinte de couleur (désignation)	LUMILUX Blanc froid
Maintien flux lumineux à 2 000 h	0,80
Maintien flux lumineux à 4 000 h	0,74
Maintien flux lumineux à 6 000 h	0,72
Maintien flux lumineux à 8 000 h	0,70
Temp. de couleur	4000 K
Flux lumineux	2900 lm
Ra Indice de rendu des couleurs	≥80

Dimensions & poids





Diamètre du tube	29 mm
Longueur	406,0 mm
Diamètre	406,0 mm
Diamètre maximum	29,0 mm

Temp. et condition de fonctionnement

Flux max. selon temp. ambiante	25,0 °C
---------------------------------------	---------

Durée de vie

Durée de vie	6300 h ¹⁾
Durée de vie	9000 h ²⁾
Taux de survivance à 2 000 h	0,98
Taux de survivance à 4 000 h	0,95
Taux de survivance à 6 000 h	0,83
Taux de survivance à 8 000 h	0,62
Fréquence 50 Hz/HF	50 Hz
Durée de vie	9000 h
Durée de vie nominale	9000 h

¹⁾ Avec un ballast électronique préchauffage

²⁾ Avec une alimentation électronique avec préchauffage

Donnée produit supplémentaire

Culot (désignation standard)	G10q
Teneur en mercure	5,0 mg
Pictogramme DEEE	Oui

Capacités

Pour l'intérieur	Oui
-------------------------	-----

Certificats & Normes

Classe d'énergie efficace	G
Consommation d'énergie	48 kWh/1000h

Distribution de lumière

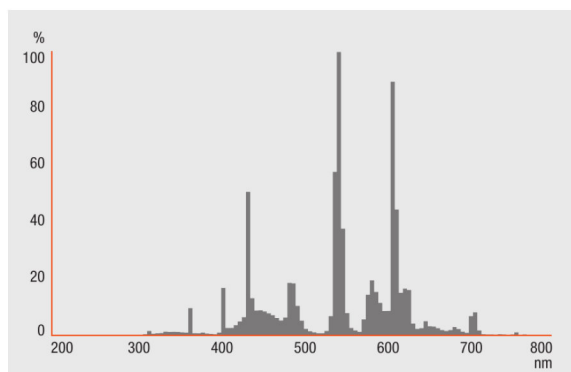


Schéma répartition spectrale

Schéma de câblage

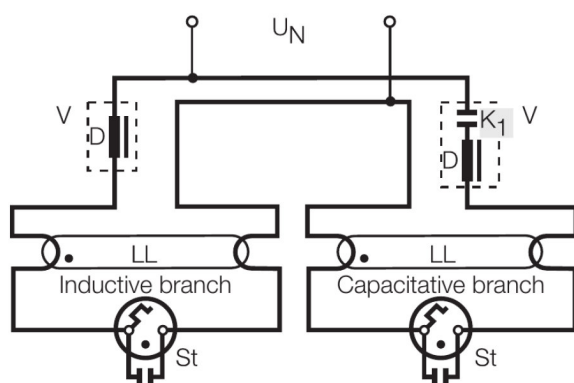


Schéma de câblage

TECHNIQUE / ACCESSOIRES

- Convient au fonctionnement avec des alimentations conventionnelle et électroniques

CONSIGNES DE SÉCURITÉ

En cas de casse de lampe: www.ledvance.fr/lampecassees

DONNÉES LOGISTIQUES

Code produit	Unité d'emballage (Pièces/Unité)	Dimensions (longueur x largeur x hauteur)	Poids brut	Volume
4050300014845	Fourreau 1	421 mm x 51 mm x 411 mm	392,14 g	8.82 dm ³
4050300222301	Carton de regroupement 12	452 mm x 431 mm x 436 mm	5865,00 g	84.94 dm ³

Le code produit mentionné décrit la petite quantité d'unité qui peut être commandée. Une unité peut contenir un ou plusieurs produits. Lorsque vous passez la commande, merci de bien vouloir entrer une unité ou un multiple d'une unité.

AVERTISSEMENT

Sous réserve de modifications. Sauf erreur ou omission. Veuillez à toujours utiliser la version la plus récente.

LUMILUX T9 C | Tubes fluorescents circulaire 29 mm, avec culot G10Q

Nom du produit	Nom du produit (Electronique de gestion)	EAN	Intensité nominale	Perte de puissance	Flux lumineux à 25 °C	Quantité de points lumineux
L 40 W/840 G10Q	QTP-OPTIMAL 1x18-40	4008321873743	0.18 A	41.10 W	1*3200 lm	1