



MASTERColour CDM-TD

MASTERColour CDM-TD 150W/942 RX7s 1CT

Lampe à décharge compacte double culot à brûleur céramique. La technologie du brûleur céramique offre une très bonne stabilité de couleur dans le temps et une lumière éclatante

Données du produit

Caractéristiques générales	
Culot	RX7S [RX7s]
Position de fonctionnement	P45 [p45]
Durée de vie à 5% de mortalité (nom.)	9000 h
Durée de vie à 10% de mortalité (nom.)	13000 h
Durée de vie à 20% de mortalité (nom.)	15000 h
Durée de vie moyenne (nom.)	16000 h
Code Ansi HID	M142/E

Photométries et Colorimétries	
Code couleur	942 [CCT de 4200 K]
Flux lumineux (nom.)	13750 lm
Flux lumineux (nominal) (nom.)	13650 lm
Couleur	Blanc brillant (CW)
Maintien du flux lumineux 10 000 h (nom.)	70 %
Flux lumineux à 2 000 h (min.)	80 %
Flux lumineux à 2 000 h (nom.)	90 %
Courant source	75 %
Flux lumineux à 5 000 h (nom.)	85 %
Coordonnée trichromatique x (nom.)	0,380
Coordonnée de chromaticité Y (nom.)	0,375

Température de couleur proximale (nom.)	4200 K
Efficacité lumineuse (valeur nominale)	91 lm/W
Indice de rendu des couleurs (nom.)	96

Caractéristiques électriques	
Puissance (valeur nominale)	150.0 W
Courant de la lampe à l'amorçage (max.)	2,5 A
Courant lampe (EM) (nom.)	1,8 A
Tension d'alimentation à l'allumage (max.)	198 V
Tension d'amorçage (max.)	5000 V
Tension d'alimentation à l'allumage (min.)	198 V
Temps minimum de réamorçage (max.)	15 min
Délai d'allumage (max.)	30 s
Tension (max.)	110 V
Tension (min.)	96 V
Tension (nom.)	103 V

Gestion et gradation	
Intensité réglable	Non
Délai d'amorçage 90 % (max.)	3 min

MASTERCouleur CDM-TD

Matériaux et finitions

Finition de l'ampoule	Transparent
-----------------------	-------------

Normes et recommandations

Classe énergétique	A+
Taux de mercure (Hg) (nom.)	8,29 mg
Consommation d'énergie kWh/1 000 h	165 kWh

Ultra-Violet (UV)

Pet (Niosh) (min.)	8 h/500lx
Facteur de détérioration D/fc (max.)	0,4

Conditions techniques lumineuses

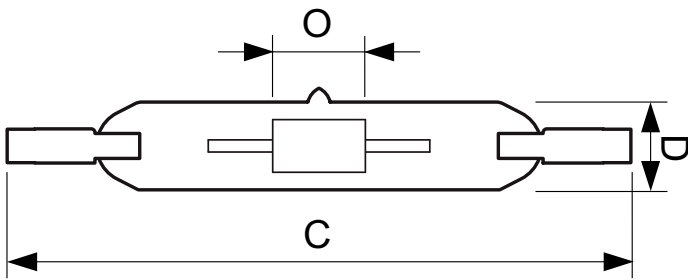
Température de l'ampoule (max.)	650 °C
Température de pincement (max.)	300 °C

Données logistiques

Code de produit complet	871150020025915
Désignation Produit	MASTERCouleur CDM-TD 150W/942 RX7s 1CT
Code barre produit (EAN)	8711500200259
Code de commande	20025915
Unité d'emballage	1
Conditionnement par carton	12
Code industriel (12NC)	928084805133
Poids net (pièce)	26,700 g
ILCOS Code	MD/UB-150/942-H-RX7s-25/135.4

Mises en garde et sécurité

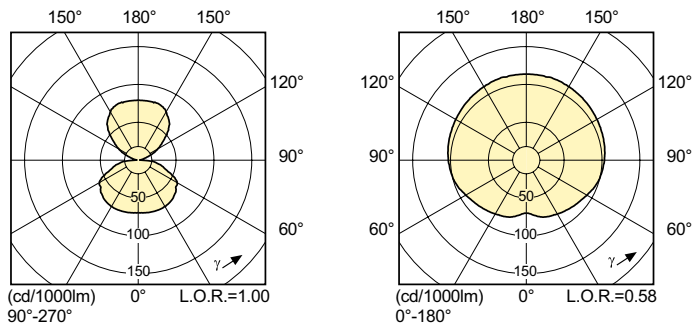
Schéma dimensionnel



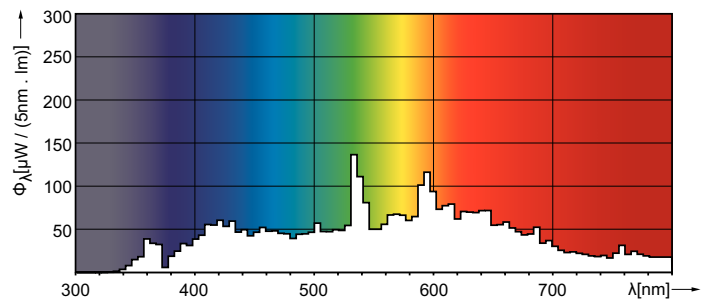
Product	D (max)	D O	C (max)
MASTERCouleur CDM-TD 150W/942 RX7s 1CT	22 mm	10 mm	137,43 mm

CDM-TD 150W/942 RX7s

Données photométriques

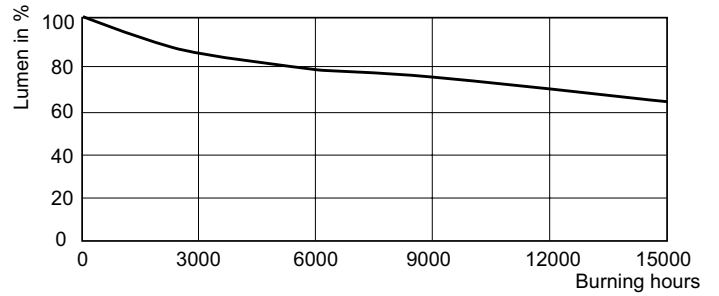
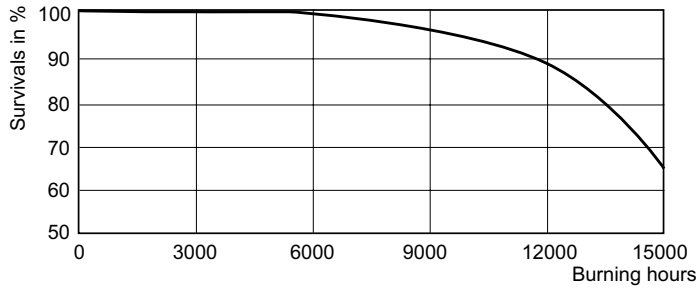


LDLD_CDM-TD_150W_942-Light distribution diagram



MASTERCcolour CDM-TD

Durée de vie



LDLM_CDM-TD_0001-Lumen maintenance diagram

