

MASTERColour CDM-TD

MASTERColour CDM-TD 70W/942 RX7S 1CT/12

Lampe à décharge compacte double culot à brûleur céramique. La technologie du brûleur céramique offre une très bonne stabilité de couleur dans le temps et une lumière éclatante

Données du produit

Caractéristiques générales	
Culot	RX7S [RX7s]
Position de fonctionnement	P45 [p45]
Durée de vie à 5% de mortalité (nom.)	9000 h
Durée de vie à 10% de mortalité (nom.)	13000 h
Durée de vie à 20% de mortalité (nom.)	15000 h
Durée de vie moyenne (nom.)	16000 h
Code Ansi HID	M139/E

Photométries et Colorimétries	
Code couleur	942 [CCT de 4200 K]
Flux lumineux (nom.)	5600 lm
Flux lumineux (nominal) (nom.)	5600 lm
Couleur	Blanc brillant (CW)
Maintien du flux lumineux 10 000 h (nom.)	60 %
Flux lumineux à 2 000 h (min.)	70 %
Flux lumineux à 2 000 h (nom.)	85 %
Courant source	60 %
Flux lumineux à 5 000 h (nom.)	70 %
Coordonnée trichromatique x (nom.)	0,383
Coordonnée de chromaticité Y (nom.)	0,370

Température de couleur proximale (nom.)	4200 K
Efficacité lumineuse (valeur nominale)	80 lm/W
Indice de rendu des couleurs (min.)	-
Indice de rendu des couleurs (nom.)	92

Caractéristiques électriques	
Puissance (valeur nominale)	71.0 W
Courant de la lampe à l'amorçage (max.)	1,4 A
Courant lampe (EM) (nom.)	0,98 A
Tension d'alimentation à l'allumage (max.)	198 V
Tension d'amorçage (max.)	5000 V
Tension d'alimentation à l'allumage (min.)	198 V
Temps minimum de réamorçage (max.)	15 min
Délai d'allumage (max.)	30 s
Tension (max.)	98 V
Tension (min.)	82 V
Tension (nom.)	90 V

Gestion et gradation	
Intensité réglable	Non

MASTERC colour CDM-TD

Délai d'amorçage 90 % (max.)	3 min
------------------------------	-------

Matériaux et finitions

Finition de l'ampoule	Clair (CL)
-----------------------	------------

Normes et recommandations

Classe énergétique	A
--------------------	---

Taux de mercure (Hg) (nom.)	4,8 mg
-----------------------------	--------

Consommation d'énergie kWh/1 000 h	78 kWh
------------------------------------	--------

Ultra-Violet (UV)

Pet (Niosh) (min.)	8 h/500lx
--------------------	-----------

Facteur de détérioration D/fc (max.)	0,4
--------------------------------------	-----

Conditions techniques lumineuses

Température de l'ampoule (max.)	500 °C
---------------------------------	--------

Température de pincement (max.)	280 °C
---------------------------------	--------

Données logistiques

Code de produit complet	871150020002015
-------------------------	-----------------

Désignation Produit	MASTERC colour CDM-TD 70W/942 RX7s 1CT/12
---------------------	--

Code barre produit (EAN)	8711500200020
--------------------------	---------------

Code de commande	20002015
------------------	----------

Unité d'emballage	1
-------------------	---

Conditionnement par carton	12
----------------------------	----

Code industriel (12NC)	928084705133
------------------------	--------------

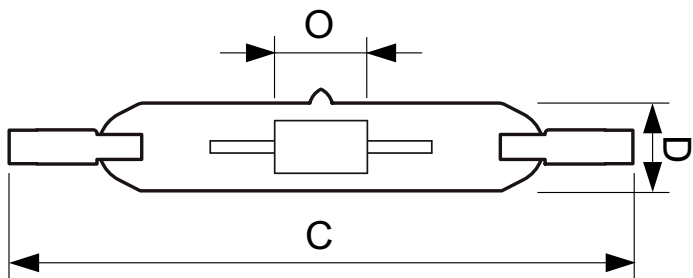
Poids net (pièce)	21,000 g
-------------------	----------

ILCOS Code	MD/UB-70/942-H-RX7s-22/117.6
------------	------------------------------

Mises en garde et sécurité

- À utiliser uniquement dans un luminaire entièrement clos, même lors des essais (IEC61167, IEC 62035, IEC60598)
- Le luminaire doit pouvoir contenir des parties de lampe chaude en cas de casse
- Les lampes peuvent utiliser un appareillage de contrôle électronique ou électromagnétique
- L'appareillage de contrôle doit inclure une protection en fin de vie (IEC61167, IEC 62035)
- Un bris de lampe est très peu susceptible d'influer sur votre santé. Si une lampe se brise, aérez la pièce pendant 30 minutes et retirez les morceaux, de préférence avec des gants. Placez-les dans un sac en plastique scellé et portez-le à votre site de gestion des déchets en vue de son recyclage. Évitez d'utiliser un aspirateur.

Schéma dimensionnel

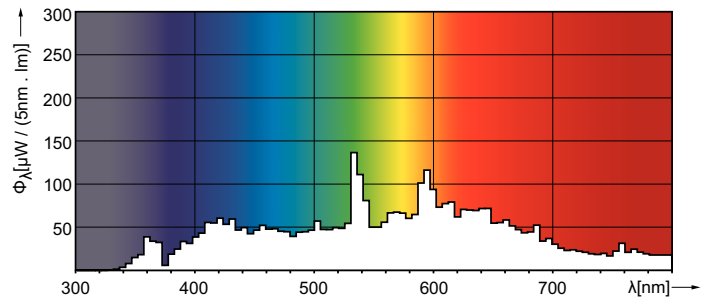
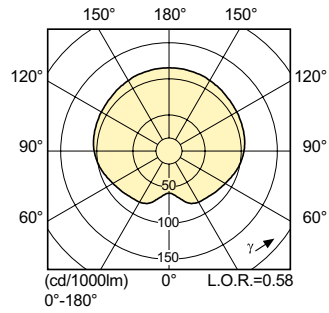
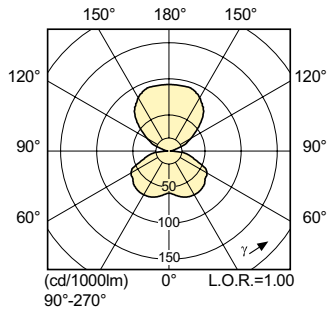


Product	D (max)	D	O	C (max)
MASTERC colour CDM-TD 70W/942 RX7s 1CT/12	22 mm	0,75 in	7 mm	119,63 mm

CDM-TD 70W/942 RX7s

MASTERColour CDM-TD

Données photométriques



Durée de vie

