



# MASTERColour CDM-Rm Elite



## MASTERColour CDM-Rm Elite Mini 35W/930 GX10 MR16 10D

Lampe à réflecteur, décharge et halogénure métallisé mini, avec un haut rendement et produisant une lumière blanche étincelante à rendu des couleurs élevé

### Mises en garde et sécurité

- À utiliser uniquement avec un appareillage de contrôle électronique
- L'appareillage de contrôle doit inclure une protection en fin de vie (IEC61167, IEC62035)

### Données du produit

Informations générales	
Culot	GX10
Position de fonctionnement	UNIVERSEL [Libre ou universelle (U)]
Nombre de cycles d'allumage	1 350
Référence de mesure de flux	Narrow Cone
Durée de vie à 50 % de mortalité (nom.)	15 000 h
Données techniques de l'éclairage	
Code couleur	930 [CCT of 3000K]
Angle du faisceau (nom.)	10 degré(s)
Flux lumineux	2 100 lm
Intensité lumineuse (nom.)	17 500 cd
Coordonnée chromatique X	0,434
Coordonnée chromatique Y	0,398
Température de couleur corrélée (nom.)	3000 K
Efficacité lumineuse (nominale)	60 lm/W
Indice de rendu de couleur (IRC)	90

LLMF à la fin de la durée de vie nominale (nom.)	80 %
Flux lumineux dans un cône à 90 ° (nominal)	2 100 lm
Fonctionnement et électricité	
Consommation électrique	39,1 W
Temps de chauffe à 60 %	120 s
Tension (nom.)	87 V
Commandes et gradation	
Variation de l'intensité lumineuse	Non
Mécanique et boîtier	
Forme de la lampe	MR16
Poids net (pièce)	0,048 kg
Approbation et application	
Classe d'efficacité énergétique	G

# MASTERColour CDM-Rm Elite

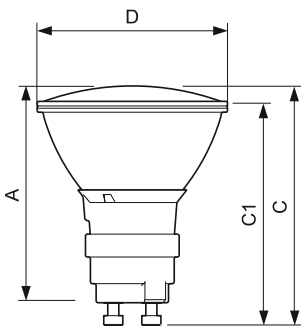
Taux de mercure (Hg) (max.)	4,7 mg
Taux de mercure (Hg) (nom.)	4,7 mg
Consommation d'énergie kWh/1 000 h	40 kWh
Numéro d'enregistrement EPREL	473276
Marquage CE	Oui

## Données du produit

Nom du produit de la commande	CDM-Rm Elite Mini 35W/930 GX10 MR16 10D
Nom de produit complet	MASTERColour CDM-Rm Elite Mini 35W/930 GX10 MR16 10D

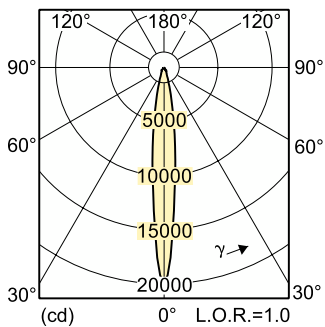
Code EOC	871829116296400
Code de commande	16296400
Code 12NC	928194605330
Numérateur - Quantité par kit	1
Code EAN – Produit/Boîte	8718291162964
Conditionnement par carton	12
Codes EAN/UPC - Boîte	8718291162971

## Schéma dimensionnel

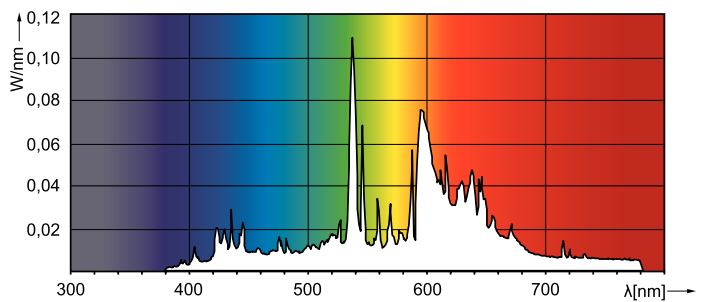


Product	D (max)	D	C (max)	C	C1 (max)	A (max)
CDM-Rm Elite Mini 35W/930 GX10 MR16 10D	51 mm	50 mm	65,4 mm	62,75 mm	60,9 mm	59 mm

## Données photométriques



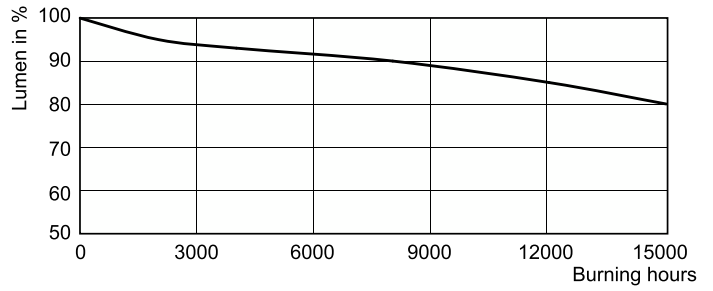
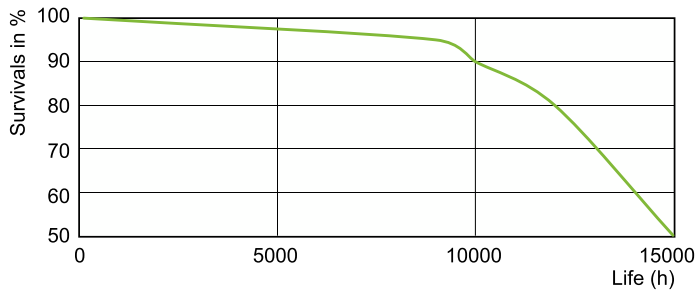
Light Distribution Diagram - CDM-Rm Elite Mini 35W/930 GX10 MR16 10D



Spectral Power Distribution Colour - CDM-Rm Elite Mini 35W/930 GX10 MR16 10D

## MASTERColour CDM-Rm Elite

### Durée de vie



LDLE\_CDM-Rm\_35W\_930-Life expectancy diagram

Lumen Maintenance Diagram - CDM-Rm Elite Mini 35W/930 GX10 MR16  
10D

