



# MASTERColour CDM MW Eco

## MASTERColour MW eco MASTERColour CDM-T MW eco 230W/842 E40

Lampes à halogénure métallisé à brûleur céramique pourvues d'une ampoule extérieure tubulaire ou ellipsoïdale transparente, faites sur mesure pour remplacer et surpasser les lampes à halogénure métallisé à brûleur à quartz sur les appareillages actuels.

### Mises en garde et sécurité

- Pour une utilisation avec un appareillage de contrôle conçu pour les lampes à vapeur de mercure haute pression ou de sodium haute pression avec amorceur externe
- Un bris de lampe est très peu susceptible d'influer sur votre santé. Si une lampe se brise, aérez la pièce pendant 30 minutes et retirez les morceaux, de préférence avec des gants. Placez-les dans un sac en plastique scellé et portez-le à votre site de gestion des déchets en vue de son recyclage. N'utilisez pas d'aspirateur.
- Temps de réamorçage à chaud jusqu'à 15 minutes ; les amorceurs T15 sont dès lors conseillés.

### Données du produit

#### Caractéristiques générales

Culot	E40 [ E40]
Position de fonctionnement	UNIVERSAL [ toutes]
Durée de vie à 5 % de mortalité (nom.)	12000 h
Durée de vie à 10% de mortalité (nom.)	16000 h
Durée de vie à 20 % de mortalité (nom.)	20000 h
Durée de vie à 50 % de mortalité (nom.)	30000 h
Description du système	Universal
LSF 2 000 h nominal	99 %
LSF 4 000 h nominal	99 %
LSF 6 000 h nominal	99 %

LSF 8 000 h nominal	98 %
LSF 12 000 h nominal	95 %
LSF 16 000 h nominal	90 %
LSF 20 000 h nominal	80 %
LSF 24 000 h nominal	70 %
LLMF 28 000 h nominal	56 %
LSF 30 000 h nominal	50 %

#### Photométries et Colorimétries

Code couleur	842 [ CCT de 4200 K]
Flux lumineux (nominal) (nom.)	21800 lm

## MASTERColour CDM MW Eco

Couleur	Blanc brillant (CW)
Coordonnée trichromatique x (nom.)	354
Coordonnée de chromaticité Y (nom.)	351
Température de couleur proximale (nom.)	4200 K
Efficacité lumineuse (valeur nominale)	95,82 lm/W
Indice de rendu des couleurs (nom.)	88
LLMF 2 000 h nominal	92 %
LLMF 4 000 h nominal	87 %
LLMF 6 000 h nominal	84 %
LLMF 8 000 h nominal	82 %
LLMF 12 000 h nominal	80 %
LLMF 16 000 h nominal	77 %
LLMF 20 000 h nominal	75 %
Ratio lumens scotopiques/photopiques	1,87

### Caractéristiques électriques

Puissance (valeur nominale)	227,5 W
Courant de la lampe à l'amorçage (max.)	2,2 A
Courant lampe (EM) (nom.)	0,212 A
Tension d'alimentation à l'allumage (max.)	198 V
Tension d'amorçage (max.)	5000 V
Tension d'amorçage (min.)	750 V
Temps de réamorçage (min.) (max.)	900 s
Délai d'allumage (max.)	30 s
Tension (max.)	132 V
Tension (min.)	118 V
Tension (nom.)	127 V

### Gestion et gradation

avec gradation	Non
----------------	-----

Délai d'amorçage 90 % (max.)	3 min
------------------------------	-------

### Matériaux et finitions

Finition de l'ampoule	Transparent
Matériaux des ampoules	Verre dur

### Normes et recommandations

Classe énergétique	A+
Taux de mercure (Hg) (nom.)	32,0 mg
Consommation d'énergie kWh/1 000 h	250 kWh

### Ultra-Violet (UV)

Pet (Niosh) (nom.)	8 h/500lx
--------------------	-----------

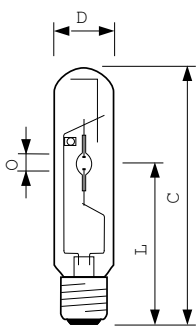
### Conditions techniques lumineuses

Température de l'ampoule (max.)	550 °C
Température culot (max.)	250 °C

### Données logistiques

Code de produit complet	871869659681400
Nom du produit de la commande	MASTERColour MW eco MASTERColour CDM-T MW eco 230W/842 E40
Code barre produit	8718696596814
Code de commande	59681400
Numérateur - Quantité par kit	1
SAP - Conditionnement par carton	12
Code 12NC	928070119230
Poids net (pièce)	166,000 g

## Schéma dimensionnel

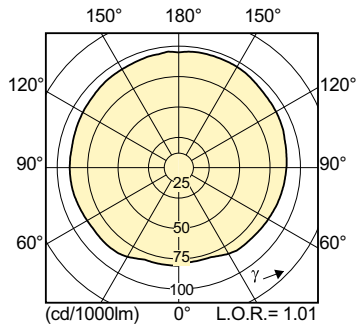


CDM-T MW eco 230W/842 E40

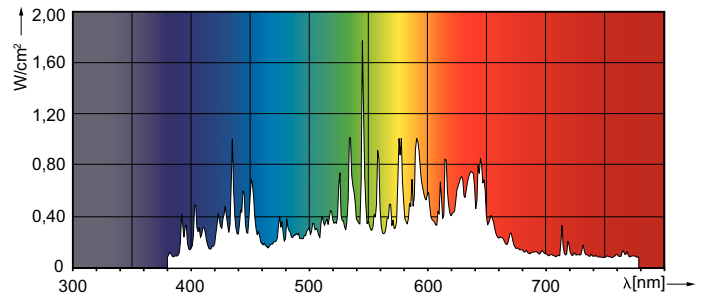
Product	D (max)	O	L	C (max)
MASTERColour MW eco MASTERColour	47 mm	12,4 mm	157 mm	257 mm
CDM-T MW eco 230W/842 E40				

# MASTERColour CDM MW Eco

## Données photométriques

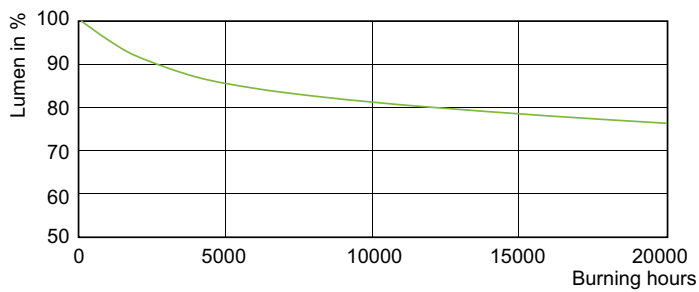


MASTERColour CDM-T MW eco 230W/842 E40

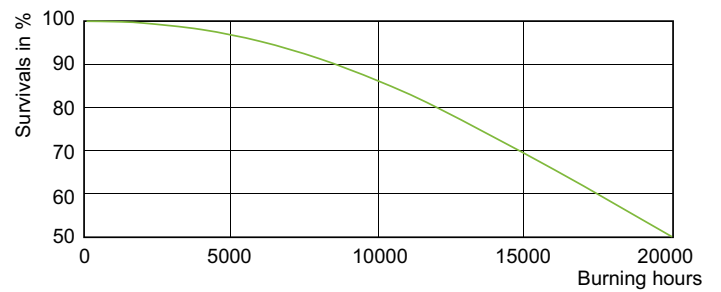


MASTERColour CDM MW eco /842

## Durée de vie



MASTERColour CDM MW eco /842



MASTERColour CDM MW eco /842

