



MASTER LEDspot 12V



MASTER LED spot VLE D 5.8-35W MR16 927 36D

Avec les MASTER LEDspot GU5.3 12V, il n'a jamais été aussi facile de concilier économies d'énergie et qualité de lumière ! Les lampes MASTER LEDspot GU5.3 12V sont compatibles avec 99% des transformateurs du marché et sont disponibles en deux faisceaux 15° et 24° pour répondre à de nombreuses applications. La MASTER LEDspot GU4 3W 12V est destinée à l'éclairage d'accentuation d'objets à faible distance (ex. vitrines de bijouteries).

Mises en garde et sécurité

- Operating temperature range is between -20° C and 45° C ambient
- Only to apply in dry or damp locations and most of open fixtures with lamp-holders that offer sufficient space (10 mm free air space)
- Not intended for use with emergency light fixtures or exit lights

Données du produit

Caractéristiques générales	
Culot	GU5.3 [GU5.3]
Conforme à la directive RoHS UE	Oui
Durée de vie nominale (nom.)	25000 h
Cycle d'allumage	50000X
	Narrow Cone

Photométries et Colorimétries	
Code couleur	927 [CCT de 2 700 K]
Angle d'émission du faisceau (nom.)	36 °
Flux lumineux (nom.)	450 lm
Intensité lumineuse (nom.)	1300 cd
Couleur	Blanc chaud (WW)
Température de couleur proximale (nom.)	2700 K
Efficacité lumineuse (valeur nominale)	77,00 lm/W

Caractéristiques électriques	
Variation des coordonnées trichromatiques en fonction du temps de fonctionnement	<6
Indice de rendu des couleurs (nom.)	90
LLMF à la fin de la durée de vie nominale (nom.)	70 %
Flux lumineux dans un cône à 90 ° (nominal)	450 lm

Caractéristiques électriques	
Fréquence d'entrée	- Hz
Puissance (valeur nominale)	5,8 W
Courant lampe (nom.)	510 mA
Puissance équivalente	35 W
Heure de démarrage (nom.)	0,5 s
Temps de chauffage à 60 % du flux lumineux (nom.)	0,5 s
Facteur de puissance (nom.)	0,7

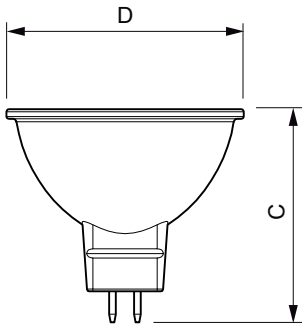
MASTER LEDspot 12V

Tension (nom.)	ac electronic 12 V
Températures	
Température maximale du boîtier (nom.)	85 °C
Matériaux et finitions	
Forme de l'ampoule	MR16 [2inch/50mm]
Normes et recommandations	
Energy Efficiency Class	G
Adapté à l'éclairage d'appoint	oui
Consommation d'énergie kWh/1 000 h	6 kWh
	453173

Données logistiques

Code de produit complet	871951430718600
Nom du produit de la commande	MASTER LED spot VLE D 5.8-35W MR16 927 36D
Code barre produit	8719514307186
Code de commande	30718600
Numérateur - Quantité par kit	1
Conditionnement par carton	10
SAP - Matériaux	929002492502
Poids net (pièce)	0,045 kg

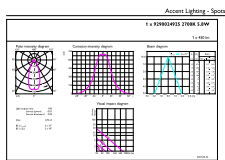
Schéma dimensionnel



MR16 12V 5.5-35W 450lm 36D 2700K GU5.3 D

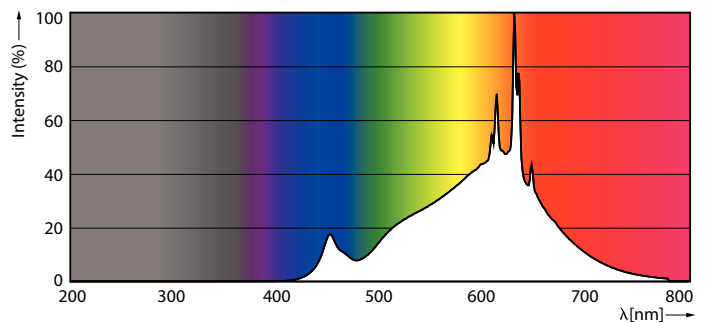
Product	D	C
MASTER LED spot VLE D 5.8-35W MR16 927 36D	50,5 mm	45,5 mm

Données photométriques



© 2021 Philips Lighting B.V. Page 1/1

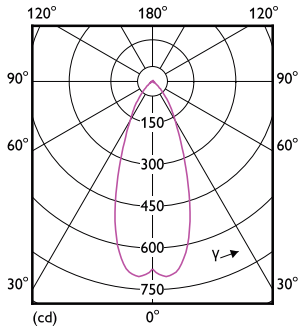
LEDspots MAS 5,8W MR16 GU5,3 927 36D



LEDspots MAS 5,8W MR16 GU5,3 927 36D

MASTER LEDspot 12V

Données photométriques



LEDspots MAS 5,8W MR16 GU5,3 927 36D

Durée de vie



LEDspots LED 25K



LEDspots LMP 25K

