



# MASTER LEDspot 12V



## MASTER LED SPOT VLE D 7.5-50W MR16 927 36D

Avec les MASTER LEDspot GU5.3 12V, il n'a jamais été aussi facile de concilier économies d'énergie et qualité de lumière ! Les lampes MASTER LEDspot GU5.3 12V sont compatibles avec 99% des transformateurs du marché et sont disponibles en deux faisceaux 15° et 24° pour répondre à de nombreuses applications. La MASTER LEDspot GU4 3W 12V est destinée à l'éclairage d'accentuation d'objets à faible distance (ex. vitrines de bijouteries).

### Mises en garde et sécurité

- Operating temperature range is between -20° C and 45° C ambient
- Only to apply in dry or damp locations and most of open fixtures with lamp-holders that offer sufficient space (10 mm free air space)
- Not intended for use with emergency light fixtures or exit lights

### Données du produit

Caractéristiques générales		Variation des coordonnées trichromatiques en fonction du temps de fonctionnement	
Culot	GU5.3 [ GU5.3]	Indice de rendu des couleurs (nom.)	90
Conforme à la directive RoHS UE	Oui	LLMF à la fin de la durée de vie nominale (nom.)	70 %
Durée de vie nominale (nom.)	25000 h	Flux lumineux dans un cône à 90 ° (nominal)	621 lm
Cycle d'allumage	50000X		
	Narrow Cone		
Photométries et Colorimétries		Caractéristiques électriques	
Code couleur	927 [ CCT de 2 700 K]	Fréquence d'entrée	- Hz
Angle d'émission du faisceau (nom.)	36 °	Puissance (valeur nominale)	7,5 W
Flux lumineux (nom.)	621 lm	Courant lampe (nom.)	660 mA
Intensité lumineuse (nom.)	1600 cd	Puissance équivalente	50 W
Couleur	Blanc chaud (WW)	Heure de démarrage (nom.)	0,5 s
Température de couleur proximale (nom.)	2700 K	Temps de chauffage à 60 % du flux lumineux (nom.)	0.5 s
Efficacité lumineuse (valeur nominale)	82,00 lm/W	Facteur de puissance (nom.)	0.7

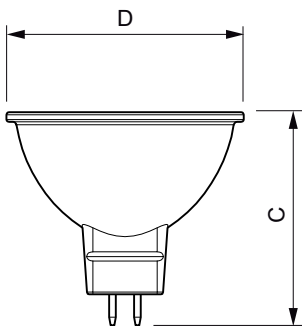
# MASTER LEDspot 12V

Tension (nom.)	ac electronic 12 V
<b>Températures</b>	
Température maximale du boîtier (nom.)	95 °C
<b>Matériaux et finitions</b>	
Forme de l'ampoule	MR16 [ 2inch/50mm]
<b>Normes et recommandations</b>	
Energy Efficiency Class	F
Adapté à l'éclairage d'appoint	oui
Consommation d'énergie kWh/1 000 h	8 kWh
	453180

## Données logistiques

Code de produit complet	871951430732200
Nom du produit de la commande	MASTER LED SPOT VLE D 7.5-50W MR16 927 36D
Code barre produit	8719514307322
Code de commande	30732200
Numérateur - Quantité par kit	1
Conditionnement par carton	10
SAP - Matériaux	929002493202
Poids net (pièce)	0,045 kg

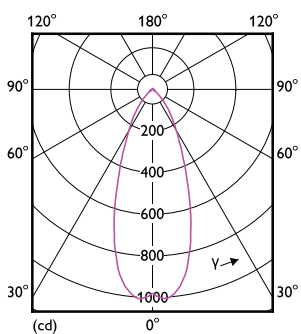
## Schéma dimensionnel



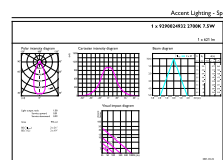
MR16 12V 7-50W 621lm 36D 2700K GU5.3 D

Product	D	C
MASTER LED SPOT VLE D 7.5-50W MR16 927 36D	50,5 mm	45,5 mm

## Données photométriques



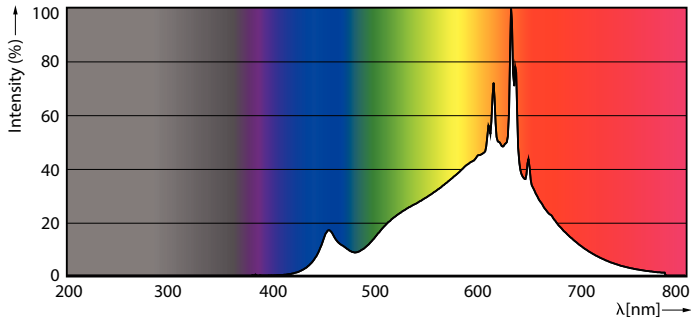
LEDspots MAS 7,5W MR16 GU5,3 927 36D



LEDspots MAS 7,5W MR16 GU5,3 927 36D

# MASTER LEDspot 12V

## Données photométriques



LEDspots MAS 7,5W MR16 GU5,3 927 36D

## Durée de vie



LEDspots LED 25K



LEDspots LMP 25K

