



MASTER LEDspot 12V



MASTER LED SPOT VLE D 7.5-50W MR16 940 36D

Avec les MASTER LEDspot GU5.3 12V, il n'a jamais été aussi facile de concilier économies d'énergie et qualité de lumière ! Les lampes MASTER LEDspot GU5.3 12V sont compatibles avec 99% des transformateurs du marché et sont disponibles en deux faisceaux 15° et 24° pour répondre à de nombreuses applications. La MASTER LEDspot GU4 3W 12V est destinée à l'éclairage d'accentuation d'objets à faible distance (ex. vitrines de bijouteries).

Mises en garde et sécurité

- Operating temperature range is between -20° C and 45° C ambient
- Only to apply in dry or damp locations and most of open fixtures with lamp-holders that offer sufficient space (10 mm free air space)
- Not intended for use with emergency light fixtures or exit lights

Données du produit

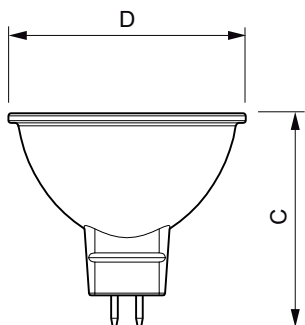
Caractéristiques générales		Variation des coordonnées trichromatiques en fonction du temps de fonctionnement	
Culot	GU5.3 [GU5.3]	Indice de rendu des couleurs (nom.)	90
Conforme à la directive RoHS UE	Oui	LLMF à la fin de la durée de vie nominale (nom.)	70 %
Durée de vie nominale (nom.)	25000 h	Flux lumineux dans un cône à 90 ° (nominal)	660 lm
Cycle d'allumage	50000X	Caractéristiques électriques	
Référence de mesure du flux	Narrow Cone	Fréquence d'entrée	- Hz
Photométries et Colorimétries		Puissance (valeur nominale)	7,5 W
Code couleur	940 [CCT de 4 000 K]	Courant lampe (nom.)	660 mA
Angle d'émission du faisceau (nom.)	36 °	Puissance équivalente	50 W
Flux lumineux (nom.)	660 lm	Heure de démarrage (nom.)	0,5 s
Intensité lumineuse (nom.)	1500 cd	Temps de chauffage à 60 % du flux lumineux (nom.)	0.5 s
Couleur	Blanc brillant (CW)	Facteur de puissance (nom.)	0.7
Température de couleur proximale (nom.)	4000 K		
Efficacité lumineuse (valeur nominale)	88,00 lm/W		

MASTER LEDspot 12V

Tension (nom.)	ac electronic 12 V
Températures	
Température maximale du boîtier (nom.)	95 °C
Gestion et gradation	
avec gradation	Uniquement avec certains variateurs
Matériaux et finitions	
Forme de l'ampoule	MR16 [2inch/50mm]
Normes et recommandations	
Classe d'efficacité énergétique	F
Adapté à l'éclairage d'appoint	oui
Consommation d'énergie kWh/1 000 h	8 kWh

Numéro d'enregistrement EPREL	453182
Données logistiques	
Code de produit complet	871951430736000
Nom du produit de la commande	MASTER LED SPOT VLE D 7.5-50W MR16 940 36D
Code barre produit	8719514307360
Code de commande	30736000
Numérateur - Quantité par kit	1
Conditionnement par carton	10
SAP - Matériaux	929002493402
Poids net (pièce)	0,045 kg

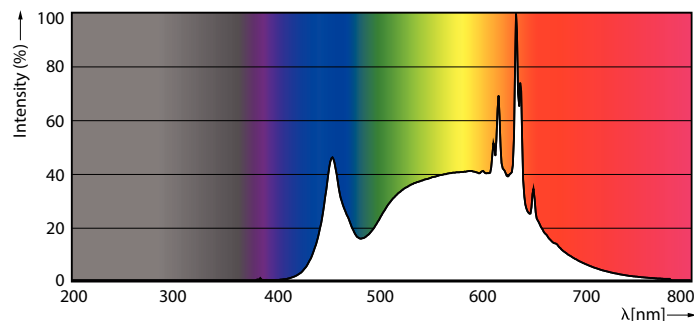
Schéma dimensionnel



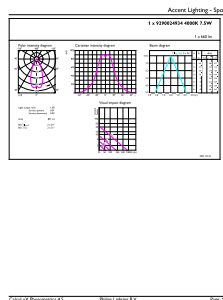
MR16 12V 7-50W 660lm 36D 4000K GU5.3 D

Product	D	C
MASTER LED SPOT VLE D 7.5-50W MR16 940 36D	50,5 mm	45,5 mm

Données photométriques



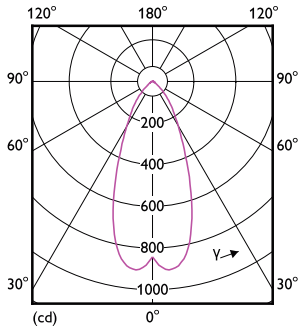
LEDspots MAS 7,5W MR16 GU5,3 940 36D



LEDspots MAS 7,5W MR16 GU5,3 940 36D

MASTER LEDspot 12V

Données photométriques



LEDspots MAS 7,5W MR16 GU5,3 940 36D

Durée de vie



LEDspots LED 25K



LEDspots LMP 25K

