



Lampes MASTER LEDspot Expert Color GU5,3 IRC 92 DIM



MASTER LED ExpertColor 7.5-43W MR16 940 36D

Le spot MASTER LEDspot LV ExpertColor crée une ambiance chaleureuse et confortable dans les établissements hôteliers, les habitations et les restaurants. Une telle atmosphère est due à un éclairage de qualité supérieure présentant un spectre lumineux personnalisé, une valeur IRC élevée et une fonction de gradation en profondeur. Résultat ? Un magnifique éclairage esthétique. De plus, la conception innovante de la lentille sans bord s'adapte à la plupart des décors intérieurs, grâce à son aspect propre et soigné. Vous pouvez par ailleurs tirer parti de la gamme complète ExpertColor, qui comprend également les lampes LEDspot MV et LEDspot PAR.

Données du produit

Caractéristiques générales		Caractéristiques électriques	
Culot	GU5.3 [GU5.3]	Température de couleur corrélée (nom.)	4000 K
Durée de vie nominale	40 000 h	Efficacité lumineuse (nominale)	69,00 lm/W
Cycle d'allumage	50 000	Variation des coordonnées trichromatiques en fonction du temps de fonctionnement	<3
Lighting Technology	LED	Indice de rendu de couleur (IRC)	92
Référence de mesure de flux	Narrow Cone	LLMF à la fin de la durée de vie nominale (nom.)	70 %
Photométries et colorimétries		Flux lumineux dans un cône à 90 ° (nominal)	520 lm
Code couleur	940 [CCT of 4000K]	Caractéristiques électriques	
Angle d'émission du faisceau (nom.)	36 degré(s)	Fréquence linéaire	- Hz
Flux lumineux	520 lm	Fréquence d'entrée	- Hz
Intensité lumineuse (nom.)	1 650 cd	Consommation électrique	7,5 W
Couleur	Blanc froid (CW)	Courant lampe (nom.)	720 mA

Lampes MASTER LEDspot Expert Color GU5,3 IRC 92 DIM

Puissance équivalente	43 W
Heure de démarrage (nom.)	0,5 s
Temps de chauffe à 60 %	0.5 s
Facteur de puissance (fraction)	0.7
Tension (nom.)	ac electronic 12 V

Températures

Température maximale du boîtier (nom.)	93 °C
--	-------

Gestion et gradation

Variation de l'intensité lumineuse	Uniquement avec certains variateurs
------------------------------------	-------------------------------------

Matériaux et finitions

Forme de l'ampoule	MR16 [2 pouces/50 mm]
--------------------	-----------------------

Normes et recommandations

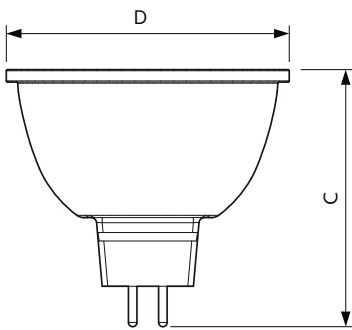
Classe d'efficacité énergétique	G
Adapté à l'éclairage d'appoint	Oui

Consommation d'énergie kWh/1 000 h	8 kWh
Número d'enregistrement EPREL	624219
Marquage CE	Oui
Conforme à RoHS	Oui

Données logistiques

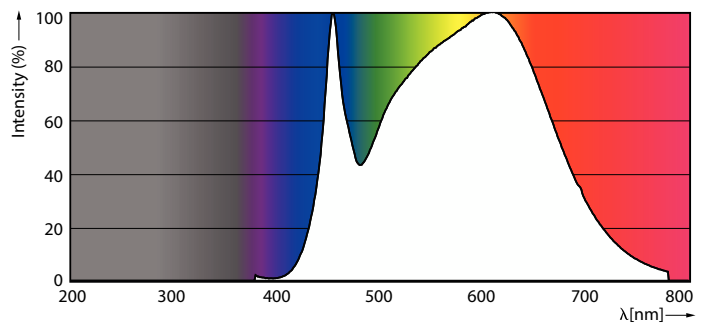
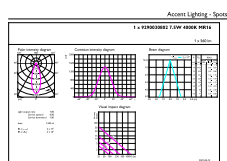
Full EOC	871951435875100
Nom du produit de la commande	MAS LED ExpertColor 7.5-43W MR16 940 36D
Code de commande	35875100
Numérateur - Quantité par kit	1
Conditionnement par carton	10
Numéro de matériaux (12NC)	929003080202
Nom de produit complet	MASTER LED ExpertColor 7.5-43W MR16 940 36D
EAN/UPC - Boîte	8719514358768

Schéma dimensionnel



Product	D	C
MAS LED ExpertColor 7.5-43W MR16 940 36D	50,5 mm	46 mm

Données photométriques

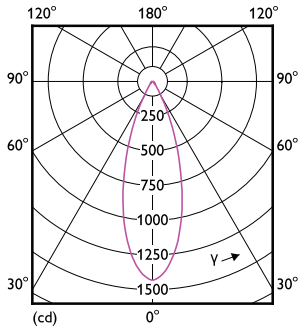


Accent Lighting Spots - MAS LED ExpertColor 7.5-43W MR16 940 36D

Spectral Power Distribution Colour - MAS LED ExpertColor 7.5-43W MR16 940 36D

Lampes MASTER LEDspot Expert Color GU5,3 IRC 92 DIM

Données photométriques



Light Distribution Diagram - MAS LED ExpertColor 7.5-43W MR16 940 36D

Durée de vie



Life Expectancy Diagram - MAS LED ExpertColor 7.5-43W MR16 940 36D



Lumen Maintenance Diagram - MAS LED ExpertColor 7.5-43W MR16 940 36D

