



MASTER VALUE LEDspot PAR

MAS LEDspot VLE D 9.5-75W 940 PAR30S 25D

Avec leur conception robuste et leur faisceau de lumière blanc chaud, les lampes PAR de nouvelle génération constituent une solution idéale pour l'éclairage général et par spots dans le secteur hôtelier. Il s'agit d'une solution à intensité réglable. Elles sont particulièrement adaptées aux lieux publics tels que les foyers, les couloirs et les cages d'escalier, où la lumière est allumée en permanence. Ce produit permet de réaliser des économies d'énergie par rapport aux spots LED normaux.

Données du produit

Caractéristiques générales	
Culot	E27 [E27]
Conforme à RoHS	Oui
Durée de vie nominale	25 000 h
Cycle d'allumage	50 000
Lighting Technology	LED
Référence de mesure du flux	Narrow Cone
Brand	Philips

Photométries et colorimétries	
Code couleur	940 [CCT of 4000K]
Angle d'émission du faisceau (nom.)	25 degré(s)
Flux lumineux	820 lm
Intensité lumineuse (nom.)	3 000 cd
Couleur	Blanc froid (CW)
Température de couleur corrélée (nom.)	4000 K
Efficacité lumineuse (nominale)	86 lm/W
Variation des coordonnées trichromatiques en fonction du temps de fonctionnement	<6

Indice de rendu de couleur (IRC)	90
LLMF à la fin de la durée de vie nominale (nom.)	70 %
Flux lumineux dans un cône à 90 ° (nominal)	820 lm

Caractéristiques électriques	
Fréquence linéaire	50 to 60 Hz
Fréquence d'entrée	50 à 60 Hz
Consommation électrique	9,5 W
Courant lampe (nom.)	60 mA
Puissance équivalente	75 W
Heure de démarrage (nom.)	0,5 s
Temps de chauffe à 60 %	0.5 s
Facteur de puissance (fraction)	0.7
Tension (nom.)	220-240 V

Températures	
Température maximale du boîtier (nom.)	80 °C

MASTER VALUE LEDspot PAR

Gestion et gradation

Variation de l'intensité lumineuse	Uniquement avec certains variateurs
------------------------------------	-------------------------------------

Matériaux et finitions

Finition ampoule	Transparent
Forme de l'ampoule	PAR30S [PAR 3,75 pouces/95 mm court]

Normes et recommandations

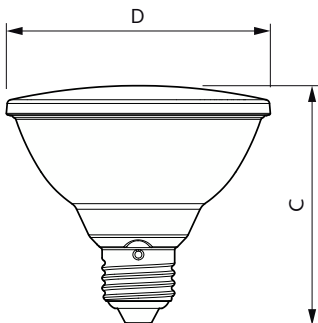
Adapté à l'éclairage d'appoint	Oui
Consommation d'énergie kWh/1 000 h	10 kWh
Numéro d'enregistrement EPREL	1 121 751

Données logistiques

Full EOC	871951444324200
----------	-----------------

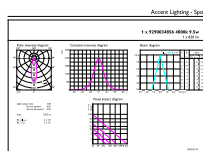
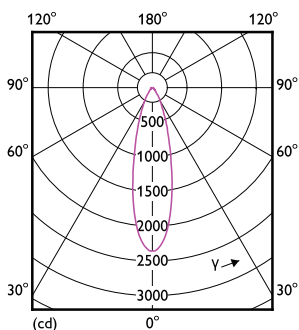
Nom du produit de la commande	MAS LEDspot VLE D 9.5-75W 940 PAR30S 25D
Code de commande	44324200
Numérateur - Quantité par kit	1
Conditionnement par carton	6
Numéro de matériaux (12NC)	929003485602
Poids net	0,160 kg
Nom de produit complet	MAS LEDspot VLE D 9.5-75W 940 PAR30S 25D
EAN/UPC - Boîte	8719514443259

Schéma dimensionnel



Product	D	C
MAS LEDspot VLE D 9.5-75W 940 PAR30S 25D	95 mm	86 mm

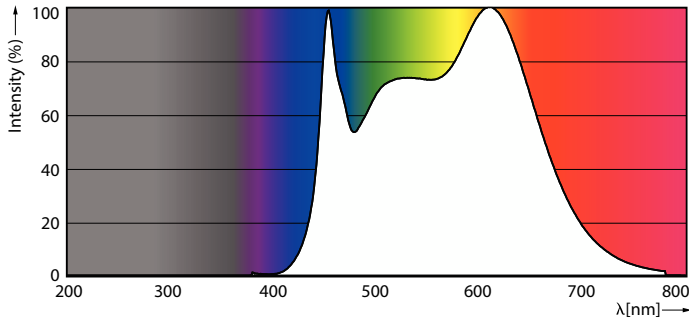
Données photométriques



Light Distribution Diagram - MAS LEDspot VLE D 9.5-75W 940 PAR30S 25D

MASTER VALUE LEDspot PAR

Données photométriques



Spectral Power Distribution Colour - MAS LEDspot VLE D 9.5-75W 940 PAR30S 25D

Durée de vie



Life Expectancy Diagram - MAS LEDspot VLE D 9.5-75W 940 PAR30S 25D



Lumen Maintenance Diagram - MAS LEDspot VLE D 9.5-75W 940 PAR30S 25D

