

LIT^{ED}



Fiche technique AZURE

AZU6060-202

Panneau AZURE 595mm 120lm/W Blanc
RAL9016 4000K 30W / 16W à 38W Prismatique
sans driver

luminaire compatible avec driver switch de puissance
permettant d'atteindre UGR<15 selon les réglages, lumi-
nance possible dans un axe de 65° <1500cd

Caractéristiques générales

Flux lumineux sortant	3600lm / 1920lm à 4560lm
Puissance	30W / 16W à 38W
Efficacité lumineuse	120lm/W
Température de couleur	4000K
Optique	Prismatique
Driver inclus	non
Gestion de driver	sans driver
UGR	<17
IRC	80
Macadam	<3
Tension	42V 50/60Hz
Garantie	5 ans



RoHS



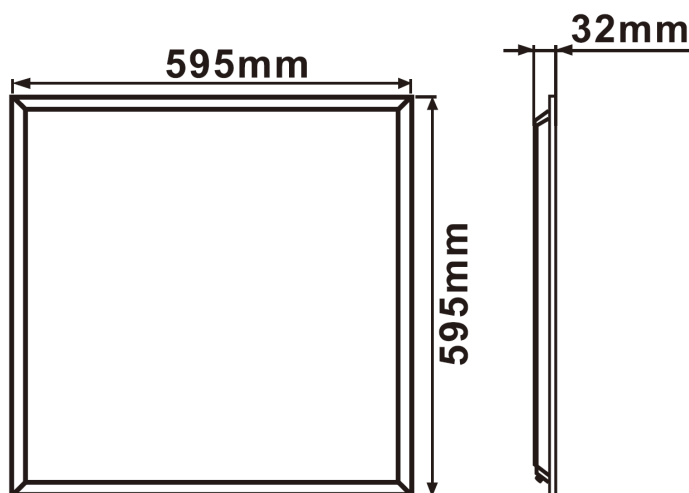
EN 62471
RG0



Toutes les caractéristiques techniques, ainsi que les indications de poids et de dimensions ont été méticuleusement élaborées. Informations sous réserve d'erreur. Les illustrations de produits servent à titre d'exemple et peuvent différer de l'original.

Données mécaniques

Dimension	595x595x32mm
Percement	/
Orientable	non
Poids (luminaire)	1.71Kg
Matière du boîtier	Acier 300g
Couleur du boîtier	Blanc
Matière de l'optique	PS
Aspect réflecteur	Micro-prismatique
Type de montage	LAY IN
Filins de sécurité	prémonté 1,5m



Informations optiques

Type de source	LED
Nombre de sources	1
Classe RG	0

Informations électrique source

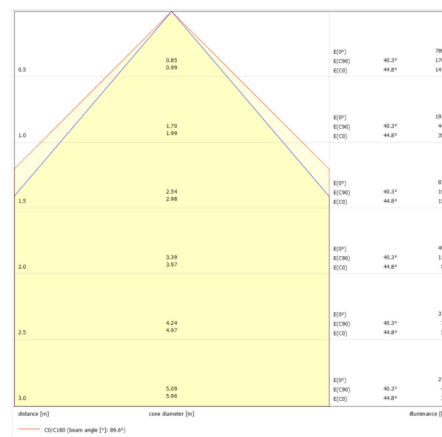
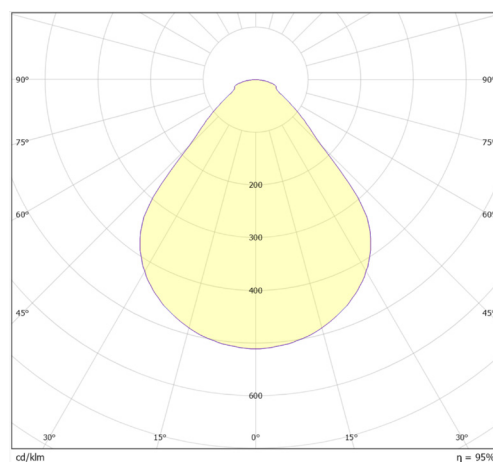
Connecteur sur la source lumineuse	JM 15cm
Courant source	750 mA
Tension nominale	42 Vdc
Classe énergétique	E

Normes de la source lumineuse

Indice de protection	IP44 facade IP20 arrière
Protection contre les chocs mécaniques	IK02
Compatible CEE	non
Essai au fil incandescent	650°C
Durée de vie et maintien de flux (Conforme IEC)	80000h L80B10 (100000h L80)
Température de stockage	-40°C +85°C
Température d'usage	-25°C +40°C

Informations logistiques

Conditionnement par carton	1
Dimension carton	618x41x630mm
Poids net (carton)	2.06Kg
Code barre produit (EAN)	3665207086591



Paramétrage recommandé

Puissance	Courant	Lumen	Driver	UGR	cd 65°
30W	750mA	3600lm	LF-GIF030Y50750H	<17	1207lm

Option de paramétrage

16W	400mA	1920lm	BK-PBL022E	<15	644cd
18W	450mA	2160lm	BK-PBL022E	<15	724cd
20W	500mA	2400lm	BK-PBL040E	<15	805cd
22W	550mA	2640lm	BK-PBL040E	<16	885cd
24W	600mA	2880lm	BK-PBL040E	<16	966cd
26W	650mA	3120lm	BK-PBL040E	<16	1046cd
28W	700mA	3360lm	BK-PBL040E	<16	1127cd
30W	750mA	3600lm	BK-PBL040E	<17	1207cd
32W	800mA	3840lm	BK-PBL040E	<17	1287cd
34W	850mA	4080lm	BK-PBL040E	<17	1368cd
36W	900mA	4320lm	BK-PBL040E	<17	1448cd
38W	950mA	4560lm	LF-GIRO40YM0950H	<18	1529cd

Drivers, capteurs et accessoires compatibles

Photo	Références	Désignation	Courant par défaut
	LF-GIF030YS0750H	Driver COMPACT LIFUD ON/OFF 30W 750mA bornier à repiquage JF	750mA
	BK-PBL040E	Driver COMPACT BOKE ON/OFF 40W 400 à 900mA (tous les 50mA) Bornier à repiquage	900mA
	ITDIM40-1A0CSI	Driver COMPACT OSRAM 0-10V 40W 600 à 1050mA bornier	1050mA
	IT30-350-700CS	Driver COMPACT OSRAM DALI2 / Corridor / Touch DIM 30W 350 à 700mA bornier	
	OTI40-500-1050S	Driver COMPACT OSRAM DALI2 40W 500 à 1050mA bornier	850mA
	OTWI40-350-1050	Driver COMPACT OSRAM SILVAIR 40W 350 à 1050mA bornier	
	ACC-RECOUVRE	Accessoire de recouvrement pour luminaire LITED	
	6060E-101	Accessoire kit CADRE ENCASTRE 635mm Blanc	
	6060CA-101	Accessoire CADRE SAILLIE 600x600mm Blanc RAL9016	
	60FY	Accessoire FILIN DE SUSPENSION EN Y paire avec équerre et mousqueton pour panneaux 595mm	
	KIT-AZU6060-SIL-VAIR	Kit prémonté de cellule de détection SILVAIR et son driver pour AZURE-2 6060	
	KIT-AZU6060-SNS212	Kit prémonté de cellule de détection SNS212 et son driver pour AZURE-2 6060	
	KIT-AZU6060-CASAM	Kit prémonté de cellule de détection CASAMBI et son driver pour AZURE-2 6060	
	KIT-AZU6060-COR	Kit prémonté de cellule de détection CORRIDOR et son driver pour AZURE-2 6060	