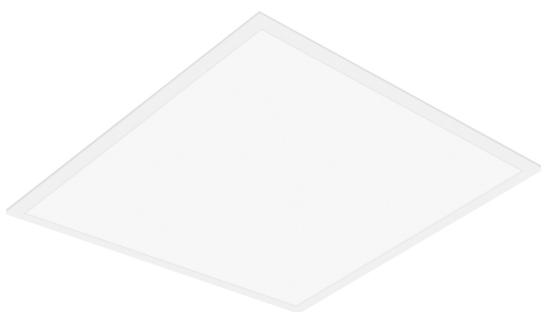


FICHE PRODUIT

PL COMP 600 V 33W 840 U19

PANEL COMPACT 600 UGR<19 | Panel encastré carré à faible éblouissement, pour systèmes de plafond 600 x 600 mm



Zones d'application

- Remplacement direct des luminaires avec lampes fluorescentes
- Bureaux, salles de conférence
- Zones d'accueil, couloirs, ascenseurs
- Convient aux systèmes encastrés avec une grille de dimensions 600 x 600 mm

Avantages du produit

- Bonne réduction de l'éblouissement ($UGR \leq 19$)
- Faible scintillement grâce à un ballast électronique spécial
- Économies d'énergie grâce à l'efficacité du système allant jusqu'à 110 lm/W
- Convertisseur externe pour plus de flexibilité et une installation facilitée
- Versions avec alimentation DALI disponibles
- Garantie de 5 ans

Caractéristiques du produit

- Cadre en aluminium extrudé
- Diffuseur en polystyrène
- Durée de vie (L80 / B10) : jusqu'à 50 000 h (à 25 ° C)



DONNÉES TECHNIQUES

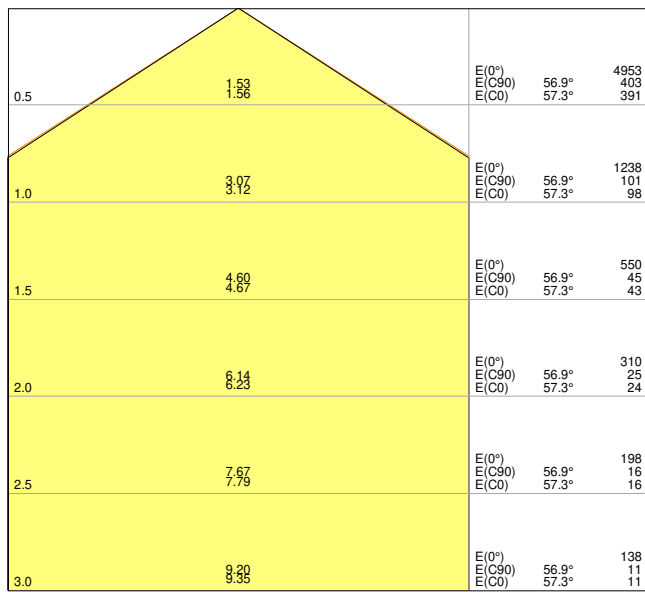
DONNÉES ÉLECTRIQUES

Puissance nominale	33,00 W
Tension nominale	220...240 V
Fréquence du réseau	50...60 Hz
Intensité nominale	150,000 mA
Courant d'appel	12,3 A
Durée courant appel T sub h50 / sub	52 µs
Max. de luminaires par disjoncteur B16 A	61
Max. de luminaires par disjoncteur C10 A	61
Max. de luminaires par disjoncteur C16 A	78
Facteur de puissance λ	> 0,90
Distorison hamonique totale	< 10 %
Classe de protection	II
Mode d'opération	External LED driver

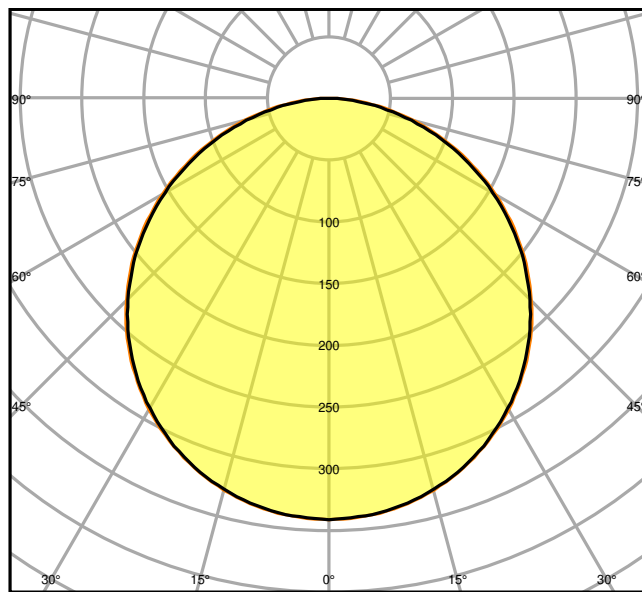
Données photométriques

Flux lumineux	3630 lm
Efficacité lumineuse	110 lm/W
Temp. de couleur	4000 K
Teinte de couleur (désignation)	Blanc froid
Ra Indice de rendu des couleurs	80
Ecart-type de correspondance de couleur	≤ 5 sdc
Sans scintillement	Oui
Indice du papillotement (PstLM)	<1
Indice de l'effet stroboscopique (SVM)	< 0.4
Groupe de sécurité photobiologique EN62778	RG0
Angle de rayonnement	90 °
UGR longitudinal	< 19





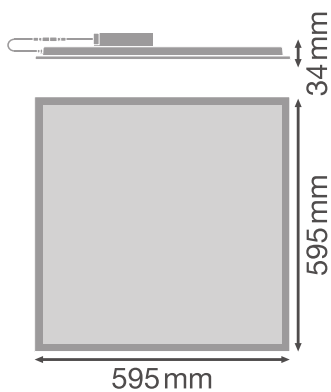
LDC typ cone



LDC typ polar

DIMENSIONS ET POIDS

Longueur	595.00 mm
Largeur	595.00 mm
Hauteur	32.00 mm
Poids du produit	1790,00 g



Matériau & couleurs

Couleur du produit	Blanc
Couleur du teinte	Blanc
Matériau de corps	Aluminum
Matériau de fermeture	Polystyrène (PS)
Matière de la surface émettrice.	Polystyrene
Test au fil incand. selon CEI 60695-2-12	650 °C
Teneur en mercure	0.0 mg

APPLICATION & MONTAGE

Plage de température ambiante	-10...+45 °C
Plage de température de stockage	-20...+70 °C
Type de connexion	Screwless terminal, 2-Pole (L, N)
Type de protection	IP40/IP20
Indice de protec. IK (résist. aux [PIM])	IK02
Gradable	Non
Montage	Recessed/Suspended/Surface
Emplacement montage	Plafond
Application	Indoor
Longueur d'encastrement	575 mm
Largeur de montage	575 mm
Profondeur d'encastrement	50,0 mm
Orientable	Non
Module LED remplaçable	Non remplaçable
Avec source de lumière	Oui

Durée de vie

Durée de vie L70/B50 @ 25 °C	70000 h
Durée de vie L80/B10 @ 25 °C	50000 h
Durée de vie L90/B10 @ 25 °C	40000 h
Nombre de cycles de commutation	50000

Alimentation

Courant de sortie	700 mA
Alimentation électronique - Courant d'ondulation de sortie	< 7 %
Alimentation électronique - Longueur	116.7 mm
Alimentation électronique - Largeur	44 mm



Hauteur - alimentation électronique	27 mm
Alimentation recommandée	LEDV DR DALI-P-44/220-240/1050

ÉCLAIRAGE DE SECOURS

Puissance en mode de fonctionnement d'urgence	5 W
Flux lumineux en mode de fonctionnement d'urgence	400 lm

CERTIFICATS ET NORMES

Normes	CE / CB / TÜV / UKCA / EAC
Température de surface limitée	Non
Résistance aux chocs de balle	Non







DONNÉES SUPPLÉMENTAIRES SUR LE PRODUIT

Notes bas de page util. uniquement. produit	Available from December 2022
---	------------------------------

ÉQUIPEMENT / ACCESSOIRES

- Accessoires pour plusieurs options de montage disponibles
- Câble de sécurité pour luminaire fourni
- Supports de sécurité préinstallés
- Ballast externe inclus
- Convient pour une utilisation avec une boîte de conversion d'urgence séparée
- Boîte de raccordement avec borne à 5 pôles pour câblage traversant disponible séparément pour sections de câble jusqu'à 2,5 mm²

TÉLÉCHARGEMENTS

TÉLÉCHARGEMENTS	
	User instruction
	Addon Technical Information
	Offres
	Declarations Of Conformity CE
	IES file (IES)
	LDT file (Eulumdat)



TÉLÉCHARGEMENTS



R3D file (Relux 3D Model)



M3D file (3D Model)



UGR file (UGR table)



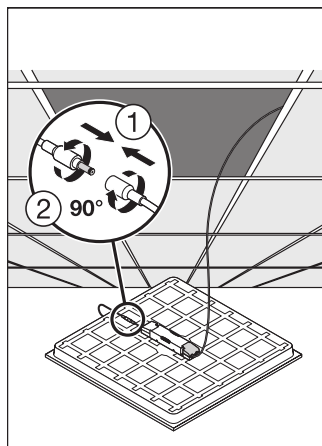
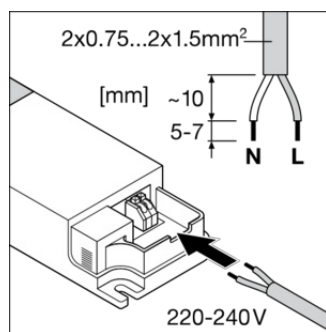
Packaging insert

DONNÉES LOGISTIQUES

Code produit	Unité d'emballage (Pièces/Unité)	Dimensions (longueur x largeur x hauteur)	Poids approximatif	Volume
4099854017223	Etui carton fermé 1	602 mm x 37 mm x 368 mm	2158.00 g	8.20 dm ³
4099854017230	Carton de regroupement 4	664 mm x 164 mm x 628 mm	9542.00 g	68.39 dm ³

Le code produit mentionné décrit la petite quantité d'unité qui peut être commandée. Une unité peut contenir un ou plusieurs produits. Lorsque vous passez la commande, merci de bien vouloir entrer une unité ou un multiple d'une unité.

DÉTAILS COMPLÉMENTAIRES



Références / Liens

– Plus d'informations sur la garantie sous www.ledvance.fr/garantie

AVERTISSEMENT

Sous réserve de modifications. Sauf erreur ou omission. Veuillez à toujours utiliser la version la plus récente.



