

# FICHE DE DONNÉES PRODUIT

## L 36 W/76

OSRAM NATURA T8 | Tubes fluorescents diam. 26 mm, pour présentation alimentaire



### DOMAINES D'APPLICATION

- Boulangeries, appareils de transformation de la viande, bouchers
- Commerces
- Supermarchés et grands magasins
- Convient tout particulièrement au secteur de l'alimentation(DIN 10504)

### AVANTAGES PRODUITS

- Distribution spectrale spécialement adaptée
- Les aliments ont l'air frais et appétissants sans les "embellir"

### CARACTÉRISTIQUES PRODUIT

- Durée de vie moyenne : 20 000 h avec un ballast électronique préchauffage



## FICHE TECHNIQUE

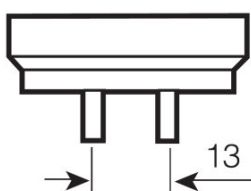
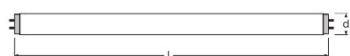
## Données électriques

Tension nominale	103 V
Efficacité lumineuse HF 25 °C	En cours de clarification par l'autorité et l'organisme de normalisation
Puissance nominale	36,00 W
Puissance nominale	36,00 W

## Données photométriques

Efficacité lumineuse alimentation conv.	50 lm/W
Flux lumineux	1800 lm
Flux lumineux à 25 °C	1800 lm
Teinte de couleur	76
Flux lumineux nominale	1800 lm
Teinte de couleur (désignation)	NATURA
Maintien flux lumineux à 2 000 h	0,88
Maintien flux lumineux à 4 000 h	0,83
Maintien flux lumineux à 6 000 h	0,80
Maintien flux lumineux à 8 000 h	0,77
Maintien flux lumineux à 12 000 h	0,74
Maintien flux lumineux à 16 000 h	0,72
Temp. de couleur	3500 K
Flux lumineux	1800 lm

## Dimensions &amp; poids



G13  
IEC 7004-51  
DIN 49653 T1

Diamètre du tube	26 mm
Longueur	1200 mm
Longueur du culot hors pins	1200,00 mm
Diamètre	26,0 mm
Diamètre maximum	26,0 mm

## Temp. et condition de fonctionnement

<b>Flux max. selon temp. ambiante</b>	25,0 °C
---------------------------------------	---------

## Durée de vie

<b>Durée de vie</b>	13000 h <sup>1)</sup>
<b>Durée de vie</b>	20000 h <sup>1)</sup>
<b>Taux de survivance à 2 000 h</b>	0,99
<b>Taux de survivance à 4 000 h</b>	0,99
<b>Taux de survivance à 6 000 h</b>	0,99
<b>Taux de survivance à 8 000 h</b>	0,99
<b>Taux de survivance à 12 000 h</b>	0,99
<b>Taux de survivance à 16 000 h</b>	0,90
<b>Taux de survivance à 20 000 h</b>	0,50
<b>Fréquence 50 Hz/HF</b>	HF
<b>Durée de vie</b>	20000 h
<b>Durée de vie nominale</b>	20000 h

<sup>1)</sup> Avec un ballast électronique préchauffage

## Donnée produit supplémentaire

<b>Culot (désignation standard)</b>	G13
<b>Teneur en mercure</b>	4,3 mg
<b>Pictogramme DEEE</b>	Oui

## Capacités

<b>Pour l'intérieur</b>	Oui
-------------------------	-----

## Certificats &amp; Normes

<b>Classe d'énergie efficace</b>	B
<b>Consommation d'énergie</b>	44 kWh/1000h

Distribution de lumière

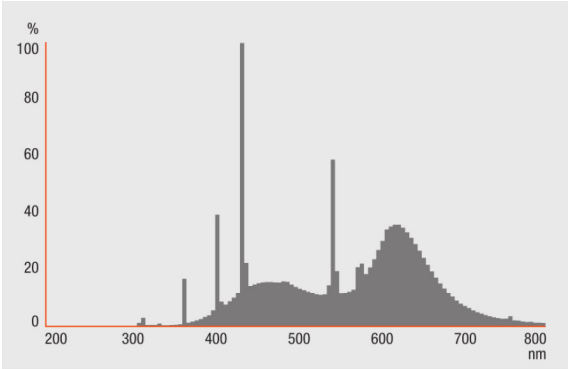


Schéma répartition spectrale

Schéma de câblage

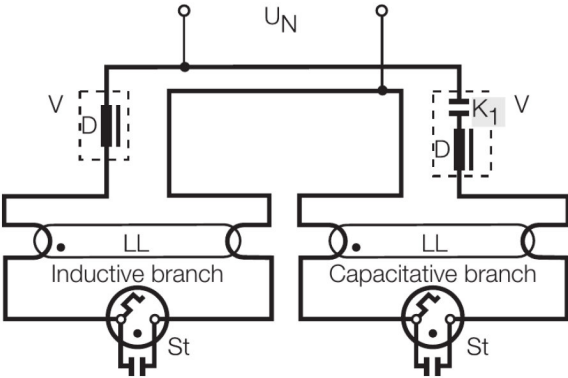


Schéma de câblage

---

**CONSIGNES DE SÉCURITÉ**

En cas de casse de lampe: [www.ledvance.fr/lampecassees](http://www.ledvance.fr/lampecassees)

---

**DONNÉES LOGISTIQUES**

Code produit	Unité d'emballage (Pièces/Unité)	Dimensions (longueur x largeur x hauteur)	Poids brut	Volume
4050300010526	Fourreau 1	1215 mm x 29 mm x 29 mm	190,00 g	1.02 dm <sup>3</sup>
4008321145673	Carton de regroupement 10	1244 mm x 64 mm x 150 mm	1765,33 g	11.94 dm <sup>3</sup>
4050300240817	Carton de regroupement 25	1242 mm x 142 mm x 145 mm	5125,00 g	25.57 dm <sup>3</sup>

Le code produit mentionné décrit la petite quantité d'unité qui peut être commandée. Une unité peut contenir un ou plusieurs produits. Lorsque vous passez la commande, merci de bien vouloir entrer une unité ou un multiple d'une unité.

---

**AVERTISSEMENT**

Sous réserve de modifications. Sauf erreur ou omission. Veuillez à toujours utiliser la version la plus récente.