

FICHE DE DONNÉES PRODUIT

L 18 W/76

OSRAM NATURA T8 | Tubes fluorescents diam. 26 mm, pour présentation alimentaire



DOMAINES D'APPLICATION

- Boulangeries, appareils de transformation de la viande, bouchers
- Commerces
- Supermarchés et grands magasins
- Convient tout particulièrement au secteur de l'alimentation(DIN 10504)

AVANTAGES PRODUITS

- Distribution spectrale spécialement adaptée
- Les aliments ont l'air frais et appétissants sans les "embellir"

CARACTÉRISTIQUES PRODUIT

- Durée de vie moyenne : 20 000 h avec un ballast électronique préchauffage



FICHE TECHNIQUE

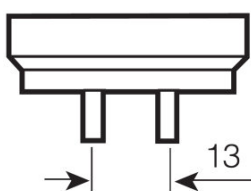
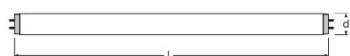
Données électriques

Tension nominale	57 V
Efficacité lumineuse HF 25 °C	En cours de clarification par l'autorité et l'organisme de normalisation
Puissance nominale	18,00 W
Puissance nominale	18,00 W

Données photométriques

Efficacité lumineuse alimentation conv.	42 lm/W
Flux lumineux	750 lm
Flux lumineux à 25 °C	750 lm
Teinte de couleur	76
Flux lumineux nominale	750 lm
Teinte de couleur (désignation)	NATURA
Maintien flux lumineux à 2 000 h	0,88
Maintien flux lumineux à 4 000 h	0,83
Maintien flux lumineux à 6 000 h	0,80
Maintien flux lumineux à 8 000 h	0,77
Maintien flux lumineux à 12 000 h	0,74
Maintien flux lumineux à 16 000 h	0,72
Temp. de couleur	3500 K
Flux lumineux	750 lm

Dimensions & poids



G13
IEC 7004-51
DIN 49653 T1

Diamètre du tube	26 mm
Longueur	590,0 mm
Longueur du culot hors pins	590,00 mm
Diamètre	26,0 mm
Diamètre maximum	26,0 mm

Temp. et condition de fonctionnement

Flux max. selon temp. ambiante	25,0 °C
---------------------------------------	---------

Durée de vie

Durée de vie	18000 h ¹⁾
Durée de vie	20000 h ¹⁾
Taux de survivance à 2 000 h	0,99
Taux de survivance à 4 000 h	0,99
Taux de survivance à 6 000 h	0,99
Taux de survivance à 8 000 h	0,99
Taux de survivance à 12 000 h	0,99
Taux de survivance à 16 000 h	0,90
Taux de survivance à 20 000 h	0,50
Fréquence 50 Hz/HF	HF
Durée de vie	20000 h
Durée de vie nominale	20000 h

¹⁾ Avec un ballast électronique préchauffage

Donnée produit supplémentaire

Culot (désignation standard)	G13
Teneur en mercure	4,3 mg
Pictogramme DEEE	Oui

Capacités

Pour l'intérieur	Oui
-------------------------	-----

Certificats & Normes

Classe d'énergie efficace	B
Consommation d'énergie	23 kWh/1000h

Distribution de lumière

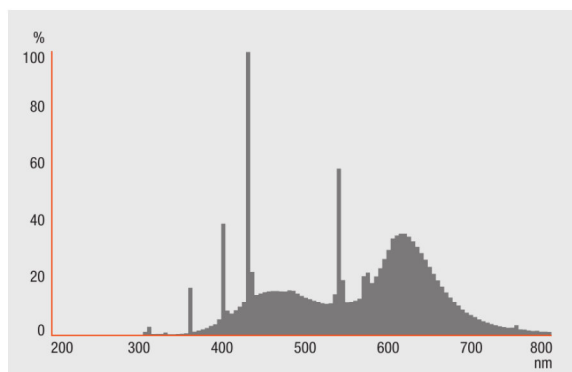


Schéma répartition spectrale

Schéma de câblage

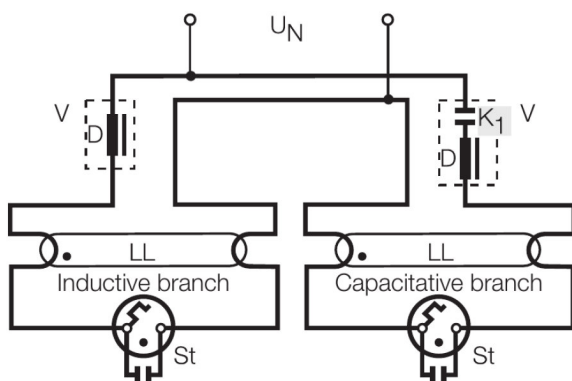


Schéma de câblage

CONSIGNES DE SÉCURITÉ

En cas de casse de lampe: www.ledvance.fr/lampecassees

DONNÉES LOGISTIQUES

Code produit	Unité d'emballage (Pièces/Unité)	Dimensions (longueur x largeur x hauteur)	Poids brut	Volume
4050300010519	Fourreau 1	605 mm x 27 mm x 27 mm	97,50 g	0.44 dm ³
4008321205094	Carton de regroupement 10	510 mm x 210 mm x 145 mm	1140,00 g	15.53 dm ³

Le code produit mentionné décrit la petite quantité d'unité qui peut être commandée. Une unité peut contenir un ou plusieurs produits. Lorsque vous passez la commande, merci de bien vouloir entrer une unité ou un multiple d'une unité.

AVERTISSEMENT

Sous réserve de modifications. Sauf erreur ou omission. Veuillez à toujours utiliser la version la plus récente.