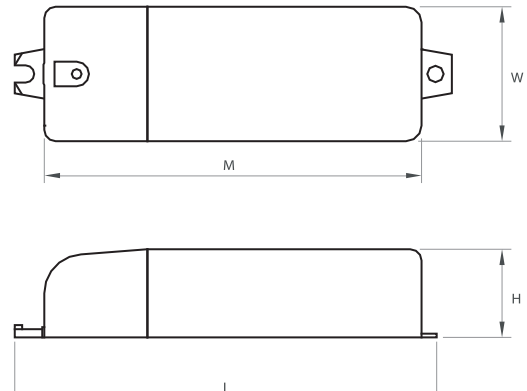


TRANSFORMATEUR ÉLECTRONIQUE ET 3-60 C



Schéma technique



Référence	Code	Courant d'entrée	Tension de sortie	Puissance de sortie	Courant de sortie	Dimensions en mm H x W x L (entraxe M)	Diamètre d'encastrement (mm)	Colisage
ET 3-60 C	1111360	260 mA	11,5 Vac	LED : 3 - 10 W Halogène : 10 - 60 W	5 A	21,5 x 32,9 x 106,2 (100)	Ø 39,30	1 / 100

<p>IP20 Classe II Dimmable en phase descendante, test recommandé Tension d'entrée : 230 Vac Fréquence d'entrée : 50 - 60 Hz Facteur de puissance : 0,98 Efficacité : >95 % Fréquence de fonctionnement : 34 KHz Essai au fil incandescent : 960 °C Température ambiante (Ta) : -20 °C à +50 °C Température maximale du boîtier (Tc) : +75 °C Secondaire : câblé 400 mm silicone haute température</p>	<p>IP20 Class II Dimmable by trailing edge, recommended test Input voltage : 230 Vac Input frequency : 50 - 60 Hz Power factor : 0,98 Efficiency : >95 % Operating frequency : 34 KHz Glow wire test : 960 °C Operating ambient temperature (Ta) : -20 °C to +50 °C Max. case temperature (Tc) : +75 °C Secondary: wired 400 mm high temperature silicone</p>
--	--

Distance lampe / transformateur maximum : 2 mètres
Bornier serre-câble / arrêt de traction adapté aux câbles d'installation

Maximum distance lamp / transformer : 2 meters
Terminal cable clamp / strain relief suitable for installation cables

Compatible avec lampe halogène standard ou lampe LED GU5.3 de 3 à 10 W maximum (1 lampe LED maximum par transformateur) - AR111 LED interdit

Compatible with standard halogen lamp or GU5.3 LED lamp from 3 to 10 W maximum (1 LED lamp maximum per transformer) - AR111 LED forbidden

<p>Protection Régulation automatique des surchauffes Contre les surcharges Contre les courts-circuits SELV</p>	<p>Protection Automatic overheating regulation Against overloads Against short circuits SELV</p>
---	---

EN61347-1:2007+AMD1:2010+AMD2:2012 ; EN61347-2-2:2011 ; EN61047:2004 ; EN61000-3-2:2014 ; EN61000-3-3:2013 ; EN61547:2009 ; EN62493:2015

EN61347-1:2007+AMD1:2010+AMD2:2012 ; EN61347-2-2:2011 ; EN61047:2004 ; EN61000-3-2:2014 ; EN61000-3-3:2013 ; EN61547:2009 ; EN62493:2015