



# HF-Performer III TL-D

## HF-P 118/136 TL-D III 220-240V 50/60 Hz

Le ballast HF-Performer III TLD est un ballast électronique haute fréquence compact et durable pour lampes fluorescentes TLD. Il convient idéalement aux applications exigeant une efficacité énergétique élevée. La gamme HF-Performer III se caractérise par une conception robuste, est conforme à toutes les normes internationales de sécurité et de performances qui s'appliquent et présente une efficacité énergétique élevée (IEE CELMA A2 BAT).

### Données du produit

| Caractéristiques générales                                |                  |  |   |
|---|------------------|--|---|
| Code d'application  | III              | largeur d'impulsion du courant d'appel   | 0.25 ms   |
| Type de version   | IDC              | Déviat ion puissance constante           | -2%/+2%   |
| Type de lampe   | TL-D             | Facteur de ballast (nom.)                | 1   |
| Nombre de lampes  | 1 piece/unit     | Pertes de puissance (nom.)               | 3.5 W   |
| Nombre de produits sur disjoncteur(16 A courbe B ) (nom.) | 28               | Pic de courant d'appel (max.)            | 18 A  |
| Réamorçage à chaud  | oui              | <b>Câblage</b>                           |   |
| <b>Caractéristiques électriques</b>                       |                  | Type de connecteur bornes d'entrée       | WAGO 251 universal connector<br>[ Suitable for both automatic wiring (ALF and ADS) and manual wiring] |
| Tension d'entrée  | 220 à 240 V      | Capacité entre les fils de sortie (nom.) | 200 pF  |
| Fréquence d'entrée  | 50-60 Hz         | Type de connecteur bornes de sortie      | WAGO 251 universal connector<br>[ Suitable for both automatic wiring (ALF and ADS) and manual wiring] |
| Fréquence de fonctionnement (nom.)                        | 45 kHz           | Longueur de câble démarrage à chaud      | 0.75 m  |
| Procédé d'amorçage  | Programmed Start | Longueur de dénudage de câble            | 8.0-9.0 mm  |
| Facteur de crête (max.)                                   | 1.7              | Double dispositif maître/esclave         | Pas d'application [ Fonct.Maître/Esclave non applicable]  |
| Facteur de puissance (nom) à 100% de charge               | 0.98             | Section borne d'entrée                   | 0.50-1.00 mm <sup>2</sup>   |
| Délai d'allumage (max.)                                   | 0.9 s            | Section borne de sortie                  | 0.50-1.00 mm <sup>2</sup>   |
| Caractéristiques de la tension réseau (AC)                | -8%+6%           |  |   |
| Sécurité de tension secteur (CA)                          | -10%+10%         |  |   |
| Courant de fuite (nom.)                                   | 0.5 mA           |  |   |

## HF-Performer III TL-D

|   |        |
|---|--------|
| Capacité du câble entre les fils de sortie et la terre (nom.) | 200 pF |
|---|--------|

### Caractéristiques systèmes

|   |             |
|---|-------------|
| Puissance de ballast nominale           | 36/18 W     |
| Puissance nominale de la lampe sur TL-D | 36/18 W     |
| Puissance du système sur TL-D           | 35.2/19.1 W |
| Puissance de la lampe sur TL-D.         | 31.1/16.6 W |
| Perte de puissance sur TL-D             | 4.1/2.5 W   |
| Puissance nominale de la lampe sur PL-L | 36 W        |
| Puissance du système sur PL-L           | 34.6 W      |
| Puissance de la lampe sur PL-L          | 30.7 W      |
| Perte sur PL-L                          | 3.9 W       |

### Températures

|   |        |
|---|--------|
| T-ambiante (max.)                               | 60 °C  |
| Température ambiante (min.)                     | -25 °C |
| Température de stockage (max.)                  | 50 °C  |
| Température de stockage (min.)                  | -40 °C |
| Durée de vie à la température du boîtier (nom.) | 80 °C  |
| Température maximum du boîtier (max.)           | 80 °C  |
| T d'amorçage (max.)                             | 60 °C  |
| T-Temps d'allumage (min.)                       | -25 °C |

### Matériaux et finitions

|         |             |
|---------|-------------|
| Boîtier | L 280x30x28 |
|---------|-------------|

### Fonctionnement de secours

|  |              |
|--|--------------|
| Flux lumineux nominal après 60 secondes            | 100% of EBLF |
| Tension batterie pour amorçage de la lampe         | 186-275 V    |
| Tension en fonctionnement normal (DC)              | 220-240 V    |
| Tension de batterie pour l'utilisation de la lampe | 186-275      |
| Tension de batterie pour utilisation garantie      | 176-275 V    |
| Tension de batterie pour allumage garanti          | 186-275 V    |

|   |             |
|---|-------------|
| Facteur ballast sur ballasts d'urgence (nom.) | 0.7 %       |
| Flux lumineux nominal après 5 secondes        | 50% of EBLF |

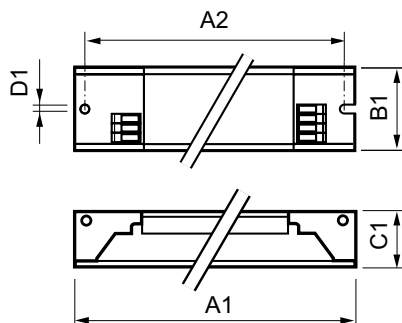
### Normes et recommandations

|   |   |
|---|---|
| Classe énergétique                        | A2 BAT  |
| EMI 9 kHz ... 30 MHz                      | EN55015   |
| EMI 30 MHz ... 1 000 MHz                  | EN55022 level B                                       |
| Norme de sécurité                         | IEC 61347-2-3   |
| Norme de performances                     | IEC 60929   |
| Norme                                     | ISO 9000:2000   |
| Norme environnementale                    | ISO 14001   |
| Norme d'émission des courants harmoniques | IEC 61000-3-2   |
| Norme d'immunité CEM                      | IEC 61547   |
| Norme de vibration                        | IEC68-2-6 F c   |
| Indice IK                                 | IEC 68-2-29 Eb  |
| Norme d'humidité                          | EN 61347-2-3 clause 11                                |
| Marques d'homologation                    | Déclaration CE Certificat ENEC<br>Vcertificat VDE-EMV |
| Marquage de température                   | Oui   |
| Norme d'urgence                           | IEC 60598-2-22  |
| Niveau de bruit et de ronflement          | < 30 dB(A)  |

### Données logistiques

|                               |   |
|-------------------------------|---|
| Code de produit complet       | 872790091164000                         |
| Nom du produit de la commande | HF-P 118/136 TL-D III 220-240V 50/60 Hz |
| Code barre produit            | 8711500999641                           |
| Code de commande              | 91164000                                |
| Numérateur - Quantité par kit | 1                                       |
| Conditionnement par carton    | 12                                      |
| N° de matériau (12NC)         | 913713031566                            |
| Poids net (pièce)             | 0.202 kg                                |

## Schéma dimensionnel



HF-P 118/136 TL-D III 220-240V 50/60Hz

| Product                                 | D1     | C1      | A1       | A2       | B1      |
|---|--------|---------|----------|----------|---------|
| HF-P 118/136 TL-D III 220-240V 50/60 Hz | 4.2 mm | 28.0 mm | 280.0 mm | 265.0 mm | 30.0 mm |

# HF-Performer III TL-D

