



HID-PrimaVision CDM

HID-PV C 150 /S CDM 220-240V 50/60Hz

L'appareillage PrimaVision Power a été conçu pour assurer des performances optimales aux lampes CDM de 100 et 150 W, convenant ainsi parfaitement aux situations où une intensité élevée est indispensable.

Données du produit

Caractéristiques générales	
Type de lampe	CDM
Nombre de lampes	1 pièce/unité
Compatible pour une utilisation extérieure	Non
Nombre de produits sur disjoncteur (16 A type B) (nom.)	6
Réamorçage à chaud	oui
Caractéristiques électriques	
Tension d'entrée	220 à 240 V
Fréquence d'entrée	50 à 60 Hz
Fréquence de fonctionnement (nom.)	0,14 kHz
Facteur de puissance (nom) à 100% de charge	0,95
Tension d'amorçage (max.)	5,0 kV
Temps d'arrêt de l'amorçage (nom.)	20 min
Caractéristiques de la tension réseau (AC)	-10% - +6%
Sécurité de tension secteur (CA)	-18% - +10%
Courant de fuite (max.)	0,35 mA
largeur d'impulsion du courant d'appel	,50 ms
Déviations puissance constante	-3% / +3%
Pertes de puissance (nom.)	10 W
Pic de courant d'appel (max.)	50 A
Efficacité à pleine charge [%]	93,2 %

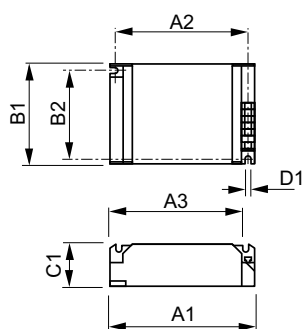
Câblage	
Capacité entre les fils de sortie (nom.)	200 pF
Longueur de câble entre le dispositif et la lampe	2,0 m
Longueur de dénudage de câble	10,0-11,0 mm
Section des câbles de contact de ballast	0,50-2,50 mm ²
Type de connecteur	Insert
Caractéristiques systèmes	
Puissance de ballast nominale	150 W
Températures	
Température ambiante (max.)	60 °C
Température ambiante (min.)	-20 °C
Température de stockage (max.)	85 °C
Température de stockage (min.)	-25 °C
Durée de vie à la température du boîtier (nom.)	75 °C
Température maximale du boîtier (max.)	85 °C
Matériaux et finitions	
Boîtier	/S
Normes et recommandations	
Protection thermique active	oui

HID-PrimaVision CDM

Interférences électromagnétiques de 9 kHz ... 300 MHz	CISPR 15 éd 7.2
Norme de vibration	IEC60068-2-6 F c
Indice IK	IEC 60068-2-29 Eb
Marques d'homologation	Marquage F Déclaration CE Certificat VDE Vcertificat VDE-EMV Certificat CB
Niveau de bruit et de ronflement	Inaudible
Données logistiques	
Code de produit complet	871150091052330

Nom du produit de la commande	HID-PV C 150 /S CDM 220-240V 50/60Hz
Code barre produit	8711500910523
Code de commande	91052330
Numérateur - Quantité par kit	1
Conditionnement par carton	12
SAP - Matériaux	913700614066
Poids net (pièce)	0,360 kg

Schéma dimensionnel



HID-PV C 150 /S CDM 220-240V 50/60Hz

Product	D1	C1	A1	A2	B1	B2
HID-PV C 150 /S CDM 220-240V 50/60Hz	4,8 mm	32,0 mm	135,0 mm	123,5 mm	75,0 mm	63,5 mm

