



HF-Performer Intelligent

HF-Pi 2 28/35/49/54 TL5 220-240V

Le HF-Performer Intelligent est un ballast électronique haute fréquence compact et léger qui permet d'échanger des lampes TL5 HE et HO de même longueur afin d'optimiser la flexibilité logistique dans la conception et l'utilisation des luminaires. Grâce à sa fonctionnalité de puissance intelligente basée sur la technologie Philips EII, le HF-Performer Intelligent est optimisé pour une efficacité maximale du système (IEE CELMA A2 BAT) avec les lampes TL5 et TL5 Eco.

Données du produit

| Caractéristiques générales | |
|------------------------------------------------------------|---------------|
| Code d'application | EII |
| Type de version | mk1 |
| Type de lampe | TL5 |
| Nombre de lampes | 2 pièce/unité |
| Nombre de produits sur disjoncteur (16 A type B) 12 (nom.) | |
| Réamorçage à chaud | oui |
| Caractéristiques électriques | |
| Tension d'entrée | 220 à 240 V |
| Fréquence d'entrée | 50 à 60 Hz |
| Procédé d'amorçage | Warm Start |
| Facteur de crête (max.) | 1,7 |
| Délai d'allumage (max.) | 5,0 s |
| Caractéristiques de la tension réseau (AC) | -8%+6% |
| Sécurité de tension secteur (CA) | -10%+10% |
| Courant de fuite (max.) | 0,5 mA |
| largeur d'impulsion du courant d'appel | 0,35 ms |

| Déviations puissance constante | -2%/+2% |
|---------------------------------------------------------------|---------------------------|
| Facteur de ballast (nom.) | 1,00 |
| Pertes de puissance (nom.) | 6.1-8.9 W |
| Pic de courant d'appel (max.) | 31 A |
| Efficacité à pleine charge [%] | 94,89999999999999 % |
| Câblage | |
| Type de connecteur bornes d'entrée | Insert |
| Capacité entre les fils de sortie (nom.) | 70 pF |
| Type de connecteur bornes de sortie | Insert |
| Longueur de câble démarrage à chaud | 0,75 m |
| Longueur de dénudage de câble | 8.0-9.0 mm |
| Section borne d'entrée | 0.50-1.00 mm ² |
| Section borne de sortie | 0.50-1.00 mm ² |
| Capacité du câble entre les fils de sortie et la terre (nom.) | 70 pF |
| Caractéristiques systèmes | |
| Puissance de ballast nominale | 28-54 W |

HF-Performer Intelligent

| | |
|----------------------------------------|-----------------------|
| Puissance nominale de la lampe sur TL5 | 28/35/49/54 W |
| Puissance du système sur TL5 | 33.6/41.1/53/53.2 W |
| Puissance de la lampe sur TL5 | 27.5/34.4/45.6/48.4 W |
| Perte de puissance sur TL5 | 6.1/6.7/7.4/8 W |

Températures

| | |
|-------------------------------------------------|--------|
| Température ambiante (max.) | 50 °C |
| Température ambiante (min.) | -25 °C |
| Température de stockage (max.) | 80 °C |
| Température de stockage (min.) | -40 °C |
| Durée de vie à la température du boîtier (nom.) | 75 °C |
| Température maximale du boîtier (max.) | 75 °C |
| T d'amorçage (max.) | 50 °C |
| T-Allumage (min.) | -25 °C |

Matériaux et finitions

| | |
|---------|------------|
| Boîtier | L360x30x22 |
|---------|------------|

Fonctionnement de secours

| | |
|----------------------------------------------------|--------------|
| Flux lumineux nominal après 60 secondes | 100% of EBLF |
| Tension de batterie pour l'utilisation de la lampe | 198-276 |
| Facteur ballast sur ballasts d'urgence (nom.) | 100 % |
| Flux lumineux nominal après 5 secondes | 50% of EBLF |

Normes et recommandations

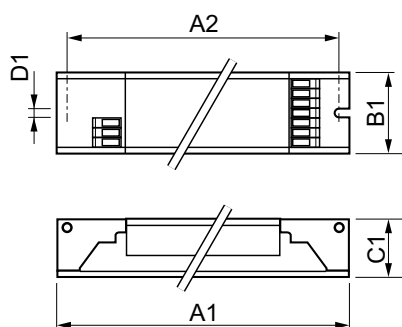
| | |
|---------------------------------------------------------|--------------------------------|
| Classe énergétique | A2 BAT |
| Classification IP | IP 20 [Ingress Protection 20] |
| interférences électromagnétiques de 9 kHz... 300 MHz | EN55015 |

| | |
|-------------------------------------------------------------|-------------------------------------------------------|
| Interférences électromagnétiques de 30 MHz ... 1 000 MHz | EN 55022 Class B |
| Norme de sécurité | IEC 61347-2-3 |
| Norme de performances | IEC 60929 |
| Norme | ISO 9000:2000 |
| Norme environnementale | ISO 14001 |
| Norme d'émission des courants harmoniques | IEC 61000-3-2 |
| Norme d'immunité CEM | IEC 61547 |
| Norme de vibration | IEC68-2-6 F c |
| Indice IK | IEC 68-2-29 Eb |
| Norme d'humidité | EN 61347-2-3 clause 11 |
| Marques d'homologation | Déclaration CE Certificat ENEC Vcertificat VDE-EMV |
| Marquage de température | Oui |
| Norme d'urgence | IEC 60598-2-22 |
| Niveau de bruit et de ronflement | Inaudible |

Données logistiques

| | |
|-------------------------------|-----------------------------------------|
| Code de produit complet | 871150091502330 |
| Nom du produit de la commande | HF-Pi 2 28/35/49/54 TL5 EII 220-240V |
| Code barre produit | 8711500915023 |
| Code de commande | 91502330 |
| Numérateur - Quantité par kit | 1 |
| Conditionnement par carton | 12 |
| SAP - Matériaux | 913700624366 |
| Poids net (pièce) | 0,305 kg |

Schéma dimensionnel



HF-Pi 2 28/35/49/54 TL5 EII 220-240V

| Product | D1 | C1 | A1 | A2 | B1 |
|-----------------------------------------|--------|-------|--------|--------|-------|
| HF-Pi 2 28/35/49/54 TL5 EII 220-240V | 4,2 mm | 22 mm | 360 mm | 350 mm | 30 mm |

HF-Performer Intelligent

