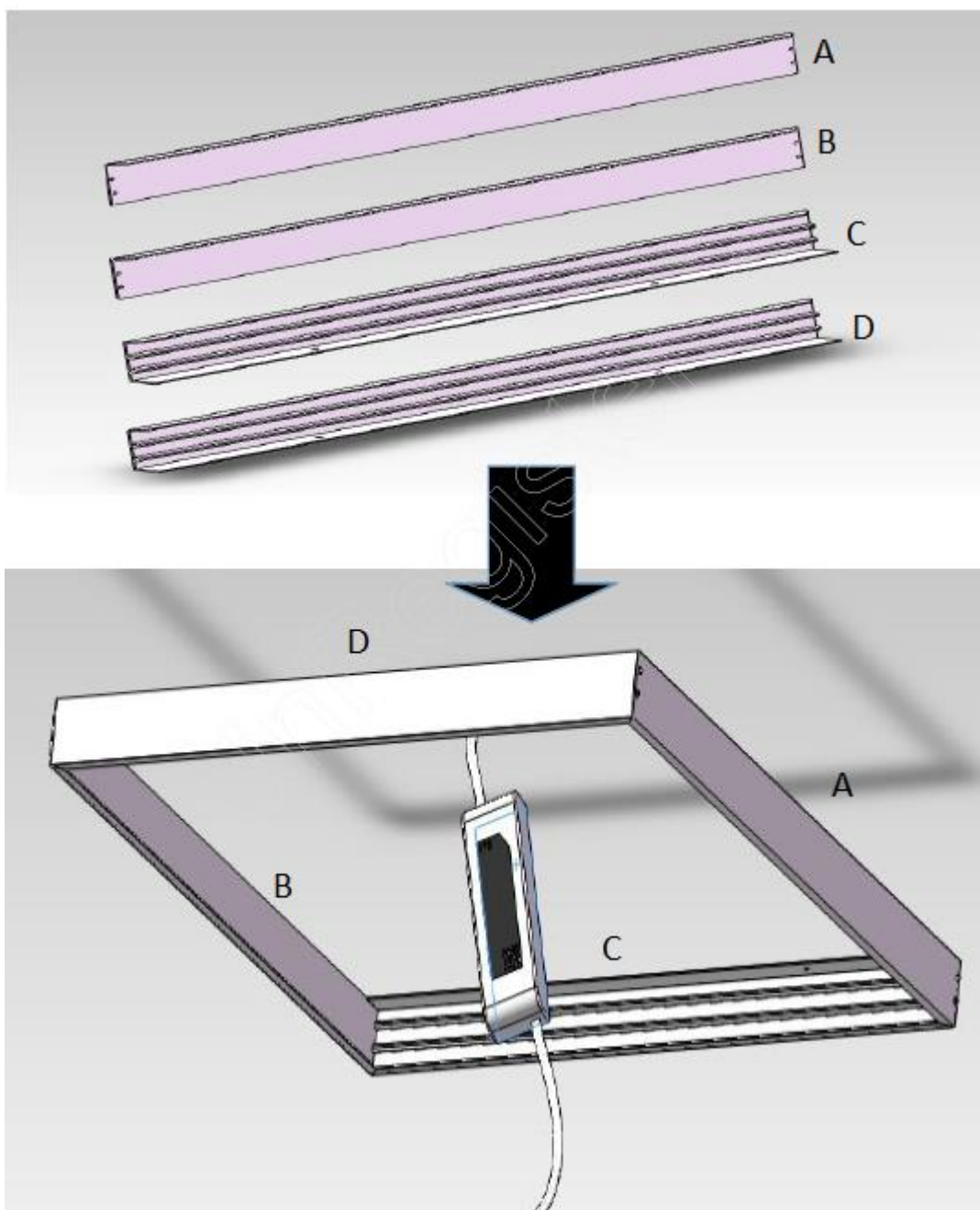


NOTICE DE MONTAGE KIT CADRE DE FIXATION EN SAILLIE  
POUR PAVE LED TED 600\*600.

A- ETAPE 1:

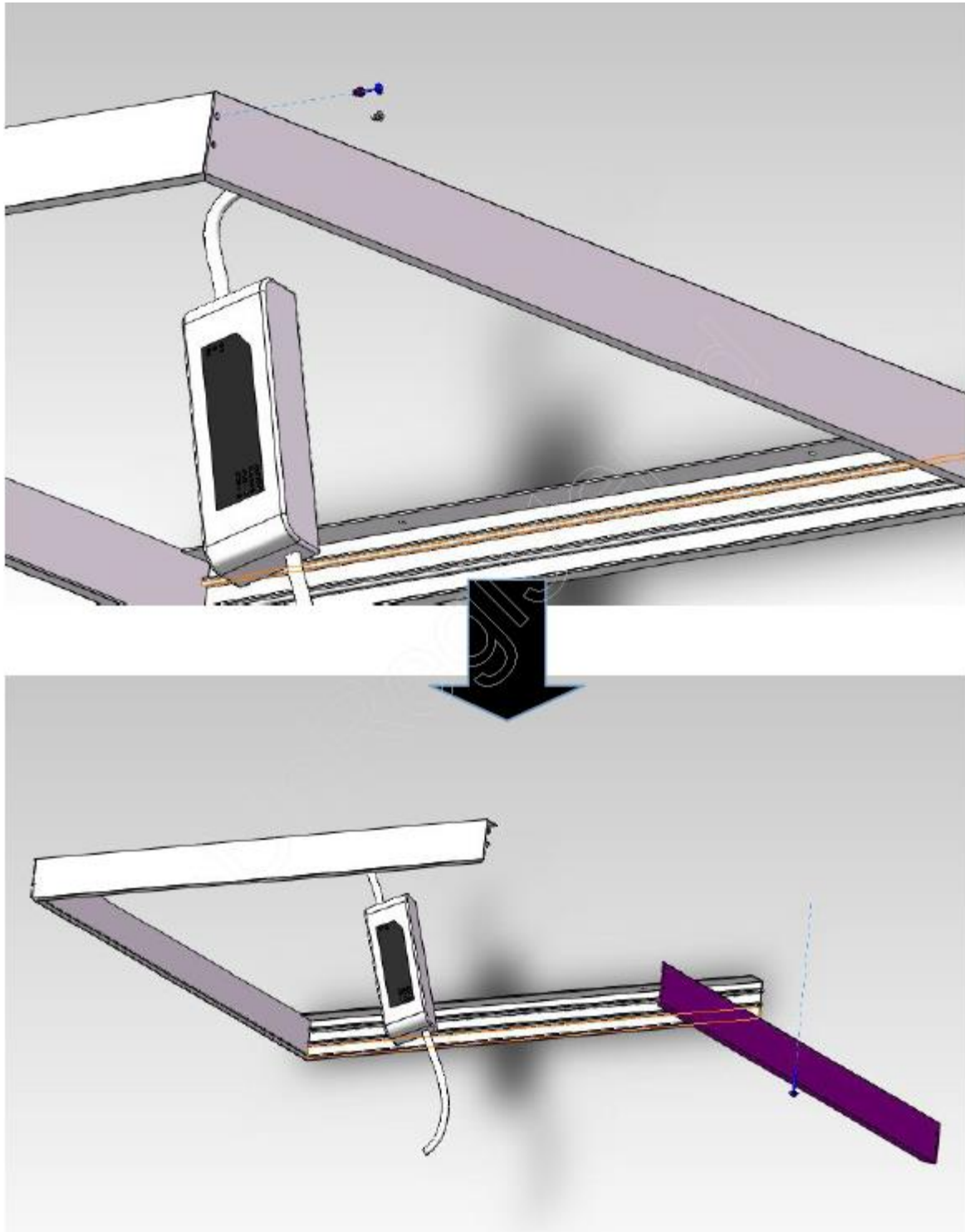
Assembler les quatre parties du cadre à l'aide des vis fournies, comme illustré ci- dessous.

Ensuite fixer le cadre au plafond, en prenant garde à la position de sortie de l'alimentation.



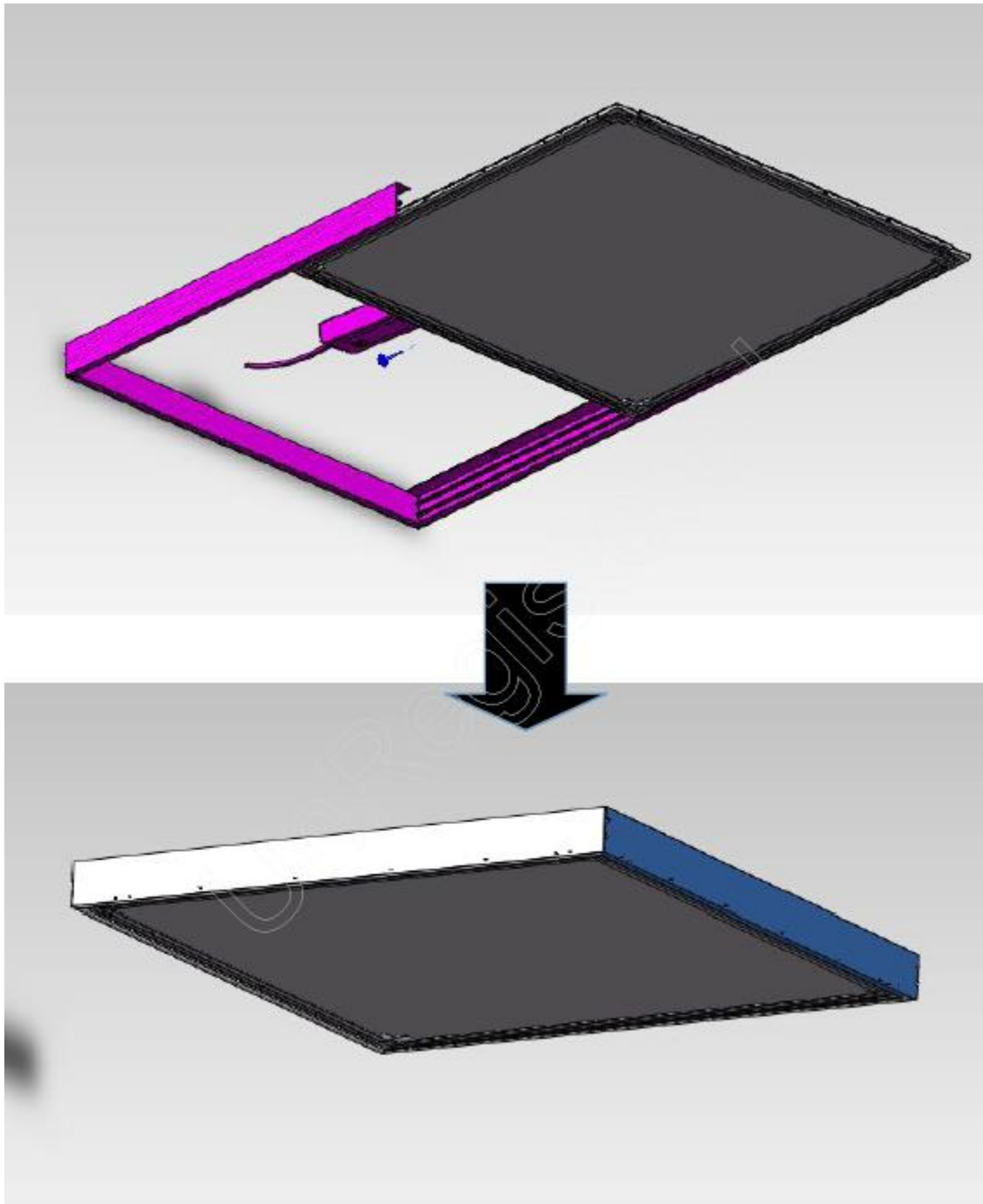
## B- ETAPE 2:

Après avoir fixé le cadre au plafond, retirer une bordure A ou B du cadre.



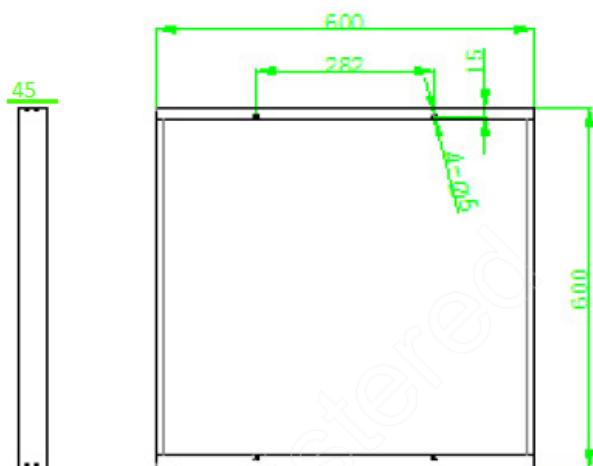
### C- ETAPE 3:

Insérer le pavé LED TED dans les rainures à l'intérieur du cadre, connecter l'alimentation, puis remettre en place la bordure démontée lors de l'étape précédente.



## KIT CADRE DE FIXATION EN SAILLIE Panel 600\*600

Réf: KFS6X6B



- ✓ Kit cadre de fixation en saillie tous supports.
- ✓ Cadre Aluminium.
- ✓ Peinture blanche RAL 9003.
- ✓ Installation et maintenance facile.
- ✓ Fixation 4 points.
- ✓ Vis d'assemblage finition tête blanche.
- ✓ Permet la pose de l'alimentation à l'intérieur du cadre.



RoHS