



ClearFlood

BVP650 LED220--4S/740 PSU S ALU

ClearFlood - LED module 22,000 lm - LED - Alimentation - Optique symétrique - Gris

ClearFlood est une gamme de projecteurs qui vous permet de choisir le flux nécessaire pour votre application. Conçue avec des LED dernier cri et des optiques extrêmement efficaces, cette solution très concurrentielle affiche un rapport Lux/euro inégalé dans le secteur, synonyme d'économies d'énergie tangibles. Le choix d'optiques différentes ouvre la voie aux nouvelles possibilités d'application pour les LED. Facile à installer, ClearFlood est une solution toute désignée pour le remplacement des points lumineux conventionnels, car il utilise la même installation électrique. Il est également très simple de sélectionner le flux lumineux souhaité.

Données du produit

Caractéristiques générales			
Nombre de sources lumineuses	82 pcs	Câble	Non
Code famille de lampe	LED module 22,000 lm	Classe de protection CEI	Classe de sécurité I
Version de lampe	4S [4th generation, screw fixation]	Essai au fil incandescent	Température 960 °C, durée 5 s
Température de couleur	740 blanc neutre	Essai au fil incandescent	F [conçus pour des surfaces normalement inflammables]
Source lumineuse de substitution	Oui	Marquage CE	Marquage CE
Nombre d'unités d'appareillage	2 unités	Marquage ENEC	Marquage ENEC
Appareillage	Électronique	Marquage UL	Non
Driver/alimentation/transformateur	PSU [Alimentation]	Garantie	5 ans
Driver inclus	Oui	Optic type outdoor	Optique symétrique
Cache optique/ type de l'objectif	FG [Verre plat]	Flux lumineux constant	Non
Faisceau du luminaire	108° x 113°	Pièces de rechange disponibles	oui
Interface de commande	-	Nombre de produits par disjoncteur	4
Connexion	Unité de connexion 3 pôles	Services du cycle de vie	Maintenance services

Risque photobiologique	Risk group 1
Recyclabilité du produit	80%
Marquage RoHS	RoHS mark
Marquage DEEE	WEEE mark
LED engine type	LED
Code de la famille de produits	BVP650 [ClearFlood]

Photométries et Colorimétries

Rendement du flux lumineux vers le haut	0
Flux lumineux initial à 25 °C	19390 lm
Angle d'inclinaison standard pour montage au sommet du mât	0°
Fixation latérale pour un angle d'inclinaison standard	0°

Caractéristiques électriques

Tension d'entrée	220-240 V
Fréquence d'entrée	50 à 60 Hz
Tension de signal de commande	-
Courant d'appel	53 A
Temps du courant d'appel	300 ms
Courant du driver	615 mA
Facteur de puissance (max.)	0.98
Facteur de puissance (min.)	0.95
Facteur de puissance (nom.)	0.9

Gestion et gradation

Intensité réglable	Non
--------------------	-----

Matériaux et finitions

Matériaux du boîtier	Fonte d'aluminium
Matériaux de réflecteur	-
Constitution de l'optique	Acrylate
Matériaux cache optique/lentille	Verre
Matériel de fixation	Steel
Dispositif de montage	MBA [Fixation ajustable]
Cache optique/ forme de l'objectif	Flat
Finition de cache optique/lentille	Transparent
Couple	35
Longueur totale	562 mm
Largeur totale	580 mm

Hauteur totale	95 mm
Effective projected area	0.26 m ²

Normes et recommandations

Code d'indice de protection	IP66 [Protection contre la pénétration de poussière, protection contre les jets d'eau]
Code de protection contre les chocs mécaniques	IK09 [10 J]

Performances Initiales (Conforme IEC)

Flux lumineux initial	19440 lm
Tolérance du flux lumineux	+/-7%
Efficacité lumineuse à 0h du luminaire LED	137 lm/W
Température de couleur corr. initiale	4000 K
Température Indice de rendu des couleurs	≥70
Chromaticité initiale	(0.380, 0.390) SDCM <5
Puissance initiale absorbée	142 W
Tolérance de consommation électrique	+/-11%

Durées de vie (Conforme IEC)

Mortalité du driver à 5 000h	0.5 %
Durée de vie utile L80B10	100000 h
Maintien du flux lumineux en fin de vie (100 000 h à 25 °C)	93

Conditions d'utilisation

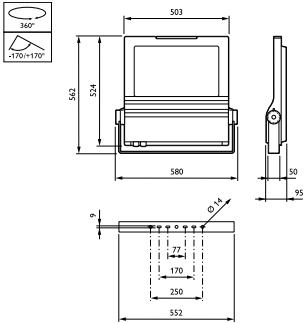
Température ambiante moyenne	25 °C
------------------------------	-------

Données logistiques

Code de produit complet	871869909035700
Nom du produit de la commande	BVP650 LED220--4S/740 PSU S ALU
Code barre produit	8718699090357
Code de commande	09035700
Numérateur - Quantité par kit	1
Conditionnement par carton	1
N° de matériau (12NC)	912300023513
Poids net (pièce)	16.150 kg

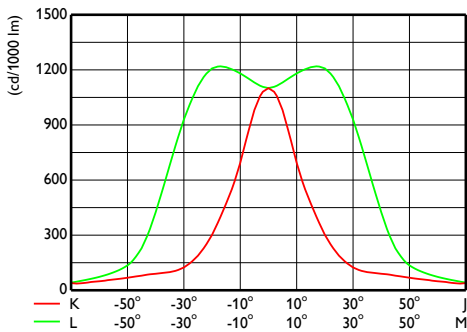


Schéma dimensionnel

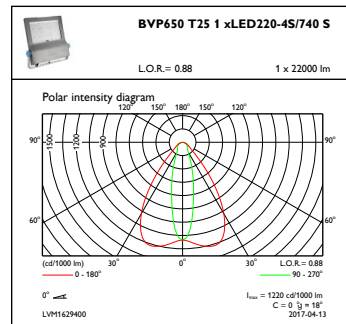


ClearFlood BVP650/651

Données photométriques



OFCS1_BVP650T251xLED220-4S740S



OFPC1_BVP650T251xLED220-4S740S

