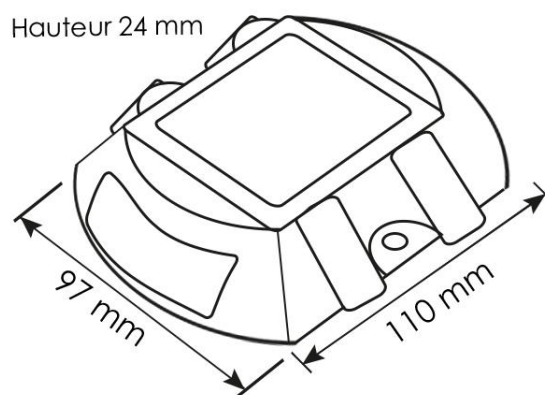


# BF-BF-SR10

Gamme Solaire

*Balisage solaire*

Retrouvez l'ensemble de nos fiches produits sur [www.bf-light.com](http://www.bf-light.com)



## Caractéristiques techniques

➤ Design et finition

Matériaux : Aluminium

Couleur : Gris

➤ Spécificités techniques

Température de couleur : 4000°K

Faisceau : 120°

Flux lumineux : 80 lm

Puissance panneau solaire : 0.3W

Indices de protection : IP67

Durée de vie : panneau 8 ans / Batterie 2 ans

Batterie : Li-ion 600 mAh / 1,2V

Alimentation : solaire

➤ Dimensions et poids du produit

Voir schéma au-dessus

Poids : 500 g

➤ Divers

Garantie 2 ans

Résiste à 40 tonnes (roulant)

Détecteur crépusculaire dès

<10 Lux s'allume et s'éteint

automatiquement

