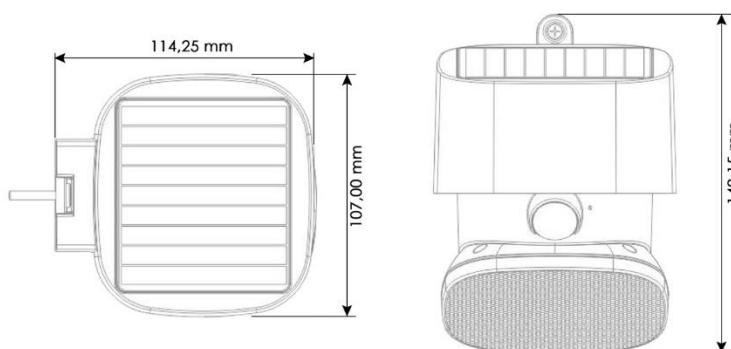


## BF-TWIST1

Gamme Solaire

Applique solaire

Retrouvez l'ensemble de nos fiches produits sur [www.bf-light.com](http://www.bf-light.com)



### Caractéristiques techniques

#### ➤ Design et finition

Matériaux : Thermoplastique ABS  
Couleur : blanc

#### ➤ Spécificités techniques

Température de couleur : 3000°K  
Faisceau : 120°  
Puissance panneau solaire : 1W  
Indices de protection : IP65  
Batterie : Li-ion 14,8 Wh / 3,7V  
Alimentation : solaire  
Détecteur mouvements : 120° / 5m de distance

#### ➤ Dimensions et poids du produit

Voir schéma ci-dessus  
Poids : 800 g

#### ➤ Divers

Garantie 2 ans

Détecteur crépusculaire dès <10 Lux, s'allume et s'éteint automatiquement

L'activation / la désactivation et les changements de modes se font grâce à la clef incluse par simple pression.



3 modes possibles dès 20 lux :

**M1** : 50Lm + détection mouvements (2000Lm/10s)

**M2** : Eteint + détection mouvements (2000Lm/10s)

**M3** : Eclairage fixe 50Lm



Pour une utilisation optimale de vos produits solaires veuillez lire attentivement les préconisations d'utilisations solaire