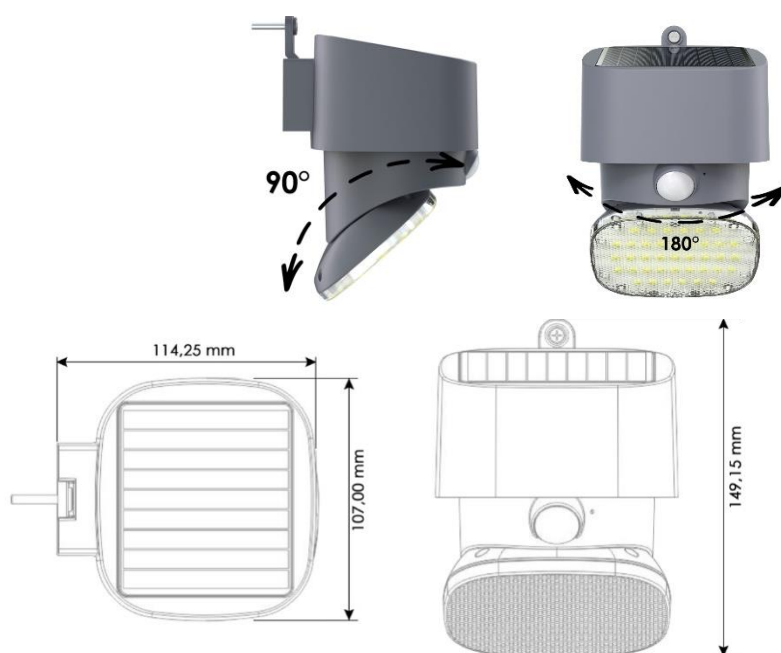


BF-TWIST2

Gamme Solaire

Applique solaire

Retrouvez l'ensemble de nos fiches produits sur www.bf-light.com



Caractéristiques techniques

➤ Design et finition

Matériaux : Thermoplastique ABS
Couleur : Gris anthracite

➤ Spécificités techniques

Température de couleur : 3000°K
Faisceau : 120°
Faisceau lumineux : veille 50Lm/détection 2000Lm
Puissance panneau solaire : 1W
Indices de protection : IP65
Batterie : Li-ion 14,8Wh / 3,7V
Alimentation : solaire
Détecteur mouvements : 120° / 5m de distance

➤ Dimensions et poids du produit

Voir schéma ci-dessus
Poids : 800 g

➤ Divers

Garantie 2 ans

Détecteur crépusculaire dès <10 Lux, s'allume et s'éteint automatiquement

L'activation / la désactivation et les changements de modes se font grâce à la clef incluse par simple pression.



3 modes possibles dès 20 lux :

M1 : 50Lm + détection mouvements (2000Lm/10s)

M2 : Eteint + détection mouvements (2000Lm/10s)

M3 : Eclairage fixe 50Lm

