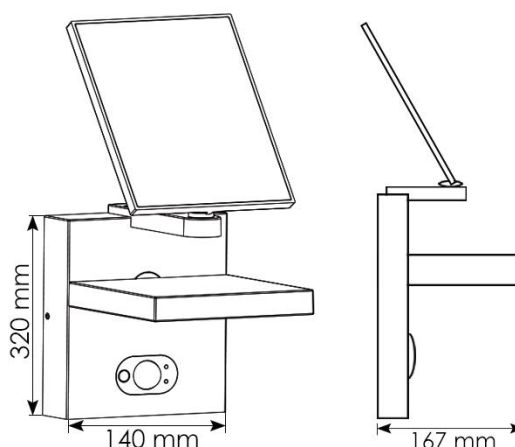


BF- VENICE2

Gamme Solaire

Applique solaire

Retrouvez l'ensemble de nos fiches produits sur www.bf-light.com



Caractéristiques techniques

- Design et finition
Matériaux : Aluminium / Polycarbonate
Couleur : Gris anthracite
- Spécificités techniques
Température de couleur : 3000°K
Faisceau : 120°
Flux lumineux : 220 lm
Puissance panneau solaire : 2.5W
Indices de protection : IP54 / IK08
Panneau orientable à 360°
Eclairage orientable à 45°
Durée de vie : panneau 8 ans / Batterie 2 ans
Batterie : Li-ion 1500 mAh / 7,4V
Alimentation : solaire
- Dimensions et poids du produit
Voir schéma ci-dessus
Poids : 3300 g
- Divers
Garantie 2 ans

Détection 2 modes :
Mode A : l'applique s'allume en veille à 15% de sa capacité puis 100% après détection de mouvement puis se remet en veille à 15%.
Mode B : l'applique s'allume à 100% uniquement après détection de mouvement puis s'éteint à nouveau.

