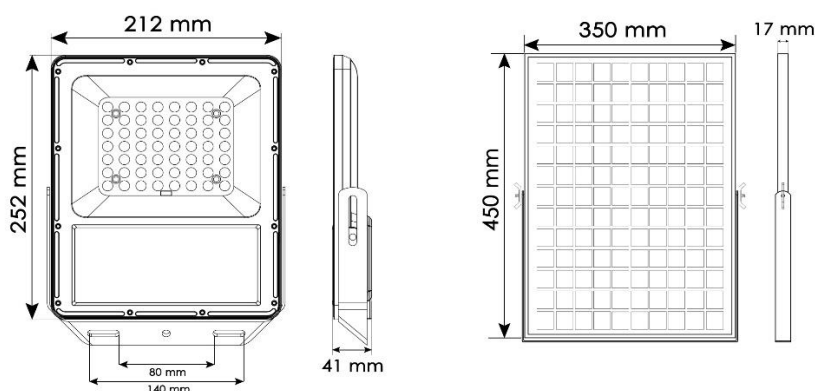


BF-PAD22W

Gamme Solaire

Projecteur solaire

Retrouvez l'ensemble de nos fiches produits sur www.bf-light.com



Caractéristiques techniques

➤ Design et finition

Matériaux : Aluminium

Couleur : gris

➤ Spécificités techniques

Température de couleur : 3000°K

Faisceau : 90°

Flux lumineux : 1370 lm

Puissance panneau solaire : 22W

Indices de protection : IP65 / IK10

Batterie : LiFePO4 20 000 mAh / 3,2V

Alimentation : solaire ou USB

Câble HO5RN-F 2 x 1.5 mm² - 1 mètre entre le projecteur et le panneau

Rallonge de 2 mètres HO5RN-F 2 x 1.5 mm² disponible en accessoire référence BF-PAD2M

➤ Dimensions et poids du produit

Voir schéma ci-dessus

Poids : 3000 gr

- panneau : 1300 gr

- projecteur : 1700 gr

➤ Divers

Garantie 3 ans

Détecteur crépusculaire dès <10 Lux s'allume et s'éteint automatiquement

Accessoires inclus :

- télécommande

- câble charge USB



La Gamme PAD solaire est traitée bord de mer « BDM »



Pour une utilisation optimale de vos produits solaires veuillez lire attentivement les préconisations d'utilisations solaire

Fonctionnement de la télécommande (incluse)

Télécommande Projecteurs Solaires :
BF-PAD8W - BF-PAD22W - BF-PAD30W - BF-PAD40W

