

**PROFILÉ LED**  
**PROFILÉ LED AN 16X16 30°-60°**

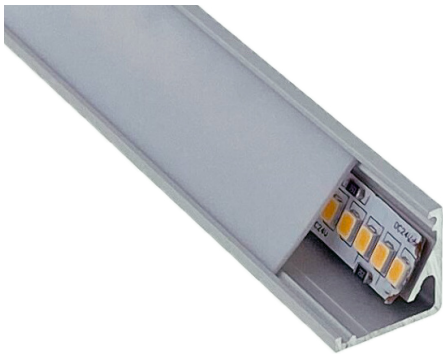
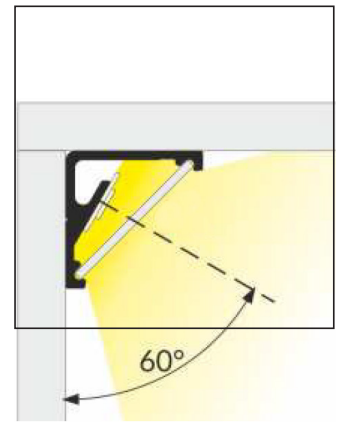
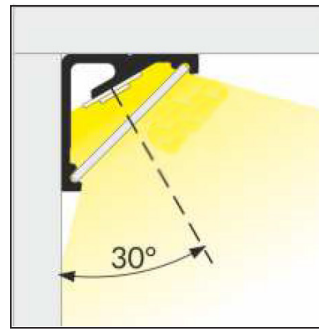
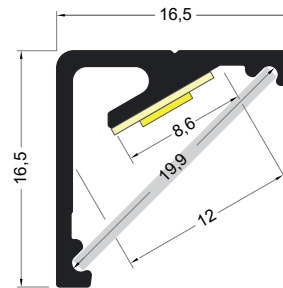


Schéma technique

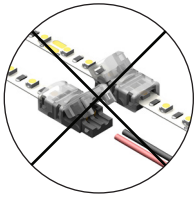


En fonction de l'installation, l'angle peut-être de 30° ou de 60°  
Depending on the installation, the angle may be 30° or 60°

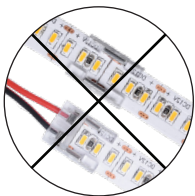
Accessoires



Capuchons



Profilé non compatible avec nos connecteurs standards pour rubans LED  
Profile not compatible with our standard connectors for LED strips



Profilé non compatible avec nos connecteurs invisibles pour rubans LED

Référence	Code	Dimensions en mm h x l x L	Colisage
Profilé LED AN 16x16 - 30°-60° - 2m + diffuseur opale + accessoires	6601160	16,5 x 16,5 x 2000	10

**Accessoires fournis avec chaque profilé :**  
Un diffuseur opale à glisser ou à clipser  
Deux capuchons fermés mais pré-perçés à deux endroits pour passe-cable.

**Supplied accessories for with each profile :**  
One opal diffuser to slide or clip  
Two end-caps closed but pre-perforated in two places for cable.

Livré sans clips, mode de fixation à coller.

Delivered without clips ; mounting method : with glue.

**Attention ! Il est impératif que la puissance maximum du ruban LED ne dépasse pas 19,2 W/m.**

**Warning ! It's imperative that the maximum power of the LED strip doesn't exceed 19,2 W/m.**