

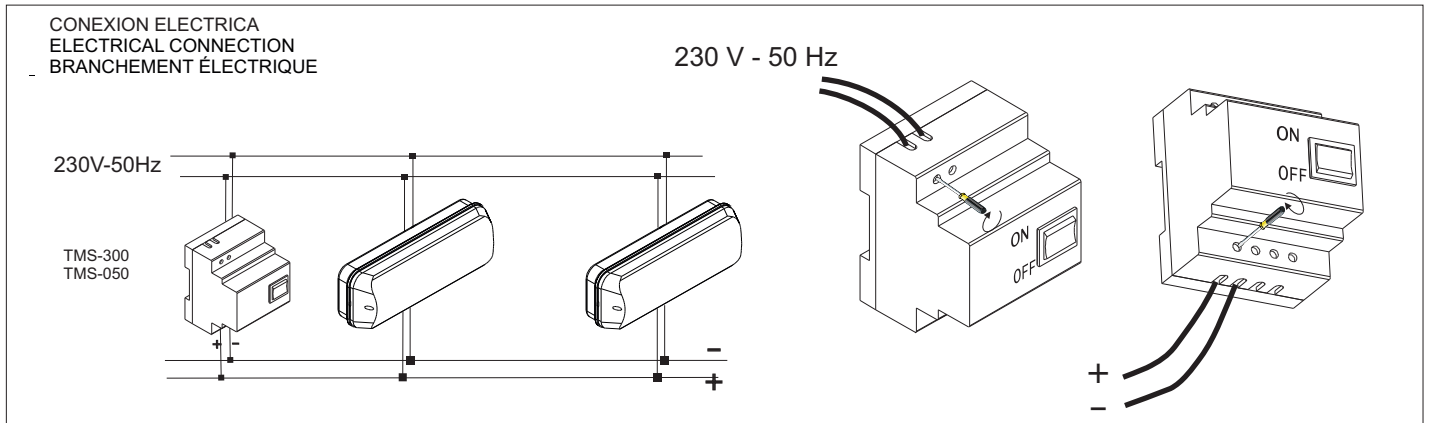
Telemandos compatibles con aparatos cuyos sistemas de control sean ZC, ZT y ZX. No son compatibles con el telemando temporizado TMS001 para sistema ZX.

Remote control devices for ZC, ZT and ZX luminaires. They can not be installed with the temporised remote control TMS001 for ZX luminaires.

Les télécommandes sont valables pour les appareils des systèmes ZC, ZT et ZX. Elles ne sont pas compatibles avec la télécommande temporisée TMS-001.

## Características /Characteristics/Caractéristiques

	TMS-300
BATERIAS/BATTERIES:	3x3.6V-170mA Ni-Cd
Nº MAX LUM/BLOC:	300
Vsal/Vout/Vsort:	12Vcc



**ES** - TIEMPO DE CARGA: 24 h

**- Funcionamiento:**

**1.- Sistema "ZC":**

- 1.1 Red presente: TEST DE LÁMPARA DE EMERGENCIA/ CONMUTACIÓN : pulsando "ON" en el telemando, se mantiene la lámpara de emergencia encendida mientras no se suelte.
- 1.2 Red ausente: PUESTA EN REPOSO: partiendo de la luminaria encendida en estado de emergencia, pulsando "OFF" pasa la emergencia al estado de reposo. Si pulsamos "ON", se volvería a encender, en este caso sin mantener el conmutador pulsado.

**2.- Sistema "ZT":**

- 2.1 Red presente: Test de conmutación y autonomía, pulsando "ON". Se abortará el test pulsando "OFF".
- 2.2 Red ausente: PUESTA EN REPOSO: partiendo de la luminaria en estado de emergencia, pulsando "OFF", se apagará la luminaria quedando en estado de reposo. Si pulsamos "ON", se volverá a encender.

**3.- Sistema "ZX": (para más detalle, ver instrucciones de aparatos sistema ZX)**

- 3.1 Red presente:
  - < 24 h de carga: al pulsar "ON", se realiza el TEST DE CONMUTACIÓN Y LÁMPARA DE EMERGENCIA, encendiéndose esta, y apagándose al dejar de pulsar el botón.
  - > 24 h de carga - baterías cargadas: al pulsar "ON", se realiza el TEST DE AUTONOMÍA Y TUBO , no pudiéndose abortar el test hasta que se desconecte automáticamente.
- 3.2 Red ausente: PUESTA EN REPOSO: partiendo de la luminaria en estado de emergencia, pulsando OFF se apagará la luminaria quedando en estado de reposo. Si pulsamos "ON", se volverá a encender.
- 3.3 PROGRAMACIÓN DE LOS TEST DE LA LUMINARIA MEDIANTE TELEMANDO:  
 Para realizar la programación de todas las luminarias conectadas a la línea de telemando seguir los siguientes pasos:  
 1- Con el telemando conectado según esquema, pulsar encendido en el telemando. 2- Esperar entre 3 10 segundos y pulsar apagado. 3- Tras una pausa de entre 3-10 segundos pulsar nuevamente encendido. 4- Esperar entre 3 10 segundos y pulsar apagado.  
 A partir de la realización de la última operación, las luminaria realizaran los test de lámpara cada 7 días y los de autonomía cada 10 semanas, ambos test serán realizados siempre a la misma hora, que será la hora a la cual realizamos la última operación sobre el telemando.

**EN** - CHARGING TIME: 24 h

**Operation:**

**1.- "ZC" System:**

- 1.1 With Mains supply: EMERGENCY LAMP TEST / CONMUTATION : press "ON" in the remote control device, while you are pressing emergency lighting will be on.
- 1.2 Without Mains supply: STAND BY: Starting from the luminaire ON in emergency mode, pressing "OFF" the luminaire changes to stand by mode. Pressing "ON", it will be on again, in this case you should only press and leave.

**2.- "ZT" System:**

- 2.1 With Mains supply: CONMUTATION AND AUTONOMY TEST: pressing "ON". Test will be aborted pressing "OFF".
- 2.2 Without Mains supply: STAND BY: starting from the luminaire ON in emergency mode, pressing "OFF", the luminaire will turn OFF remaining in stand by mode. Pressing "ON", the luminaire will turn ON again.

**3.- "ZX" System: (for deeper details, see ZX System instructions)**

- 3.1 With Mains supply:
  - < 24 h charging: press "ON" to make the CONMUTATION TEST AND EMERGENCY LAMP TEST, which will turn ON while pressing the button.
  - > 24 h charging - batteries charged: press "ON" to make the AUTONOMY AND TUBE TEST, it is not possible to abort the test. It will be disconnected automatically.
- 3.2 Without Mains supply: STAND BY MODE: starting from the luminaire in emergency mode, press OFF to turn OFF the luminaire (Stand by mode). When pressing "ON", the luminaire will turn ON again.
- 3.3 PROGRAMMING THE LUMINAIRE TEST BY THE REMOTE CONTROL DEVICE:  
 To program all the luminaires connected to the remote control device, follow-up the next steps:  
 1- UIT the remote control device connected following the diagram , press "ON" in the remote control device. 2- Wait between 3 10 seconds and press "OFF". 3- Another pause between 3-10 seconds and press again "ON". 4- Wait between 3 10 seconds and press "OFF".  
 From the last test done, the luminaires will realize the lamp test every 7 days and the autonomy test every 10 weeks, both test will be done always at the same hour, this hour will be the hour in which we had done the last test pressing the remote control device.

**FR** - DUREE DE CHARGE: 24 h

**- Fonctionnement:**

**1.- Système "ZC":**

- 1.1 Secteur présent: TEST DE LAMPRE DE SECOURS ET DE COMMUTATION: en appuyant sur "ON" sur la télécommande, la lampe reste allumée tant que l'on maintient le bouton appuyé.
- 1.2 Sans Secteur présent: MISE EN REPOS: en partant du bloc allumé en fonction secours, en appuyant sur "OFF", le bloc passe de la phase secours à la phase repos. Si on appuie sur "ON", le bloc se rallume.

**2.- Systèmes "ZT":**

- 2.1 Secteur présent: TEST DE COMMUTATION ET AUTONOMIE: en appuyant sur "ON". Le test s'arrêtera en appuyant sur "OFF".
- 2.2 Sans Secteur présent: MISE EN REPOS: en partant du bloc en fonction secours, en appuyant sur "OFF", le bloc s'éteindra restant en état de repos. Si on appuie sur "ON", il se rallumera.

**3.- Système "ZX": (regarder les notices d'emploi des appareils ZX)**

- 3.1 Secteur présent:
  - < 24 h de charge: en appuyant sur "ON", on réalise le TEST DE LAMPRE DE SECOURS ET DE COMMUTATION, celle-ci s'allume, et elle s'éteint si on arrête d'appuyer sur le bouton.
  - > 24 h de charge - batteries chargées: en appuyant sur "ON", le TEST D'AUTONOMIE ET DE LA LAMPRE DE SECOURS se réalise, et celui-ci ne peut pas être interrompu jusqu'à ce qu'il se déconnecte automatiquement.
- 3.2 Sans Secteur présent: MISE EN REPOS: en partant du bloc en fonction secours, en appuyant sur "OFF", le bloc s'éteindra et restera en état de repos. Si on appuie sur "ON", il se rallumera.
- 3.3 PROGRAMMATION DES TESTS DU BLOC PAR LA TÉLÉCOMMANDE:  
 Pour effectuer la programmation de tous les blocs connectés à une ligne de télécommande, il faudra suivre les étapes suivantes : 1- Actionner allumage sur la télécommande raccordée suivant le schéma précédent. 2- Attendre entre 3 et 10 sec. puis actionner extinction sur cette même télécommande. 3- Après une nouvelle pose de 3 à 10 sec. actionner de nouveau allumage. 4- Attendre entre 3 et 10 sec. puis actionner extinction sur cette même télécommande.  
 A partir de cette dernière opération, les blocs réaliseront un test de lampes tous les 7 jours et un test d'autonomie toutes les 10 semaines. Ces 2 tests seront toujours lancés à la même heure, celle à laquelle la dernière opération de programmation a été effectuée.

**IMPORTANTE:** Con objeto de poder realizar un correcto mantenimiento es preciso conservar estas instrucciones.

**IMPORTANT:** Keep this instructions for future maintenance process.

**ATTENTION:** Afin de pouvoir réaliser un entretien correct, conserver ce mode d'emploi.