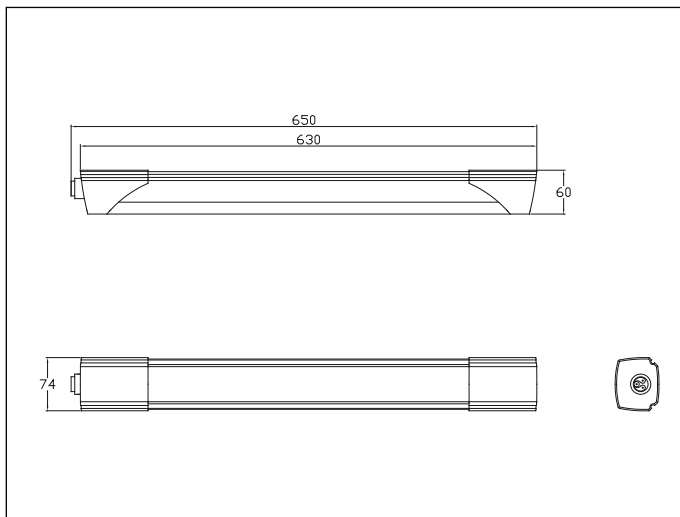


### Visuel produit



### Dimensions



**Système de contrôle:** LSC Luminaire source centrale **Luminaire:** Luminaire source centrale

**Normes:** EN-60598-1, EN-60598-2-22,  
UTE C 71-802, NF 467

### Caractéristiques électriques

**Alimentation secteur:** 230Vca-24,4VA/48Vcc-12,6W  
**Consommation en mode permanent:** 24,4 VA ca/12,6W cc  
**Consommation en mode non permanent:** -  
**Température de travail:** -20°C/40°C  
**Lampe de secours:** 64xLED  
**Flux lumineux en mode secours:** -  
**Flux lumineux en mode permanent:** 1350lm  
**Batterie:** -

**Classe:** II  
**Mode:** Permanent  
**Facteur de puissance:** -  
**Température LED:** 4000°K  
**Autonomie:** -  
**Télécommande:** Non  
**Temps de charge:** -

### Caractéristiques mécaniques

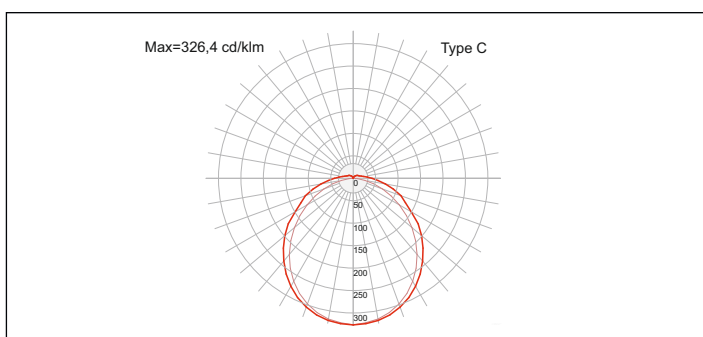
**Enveloppe:** Tôle laquée  
**Diffuseur:** Polycarbonate opale  
**Apte pour montage en surfaces inflammables:** Oui  
**IP/IK:** IP66/IK08  
**Couleur:** RAL7035



**Certification:** NF LSC

**N° licence LCIE:** 19031 / 727071

### Courbe photométrique



### Éclairage d'ambiance

Uniformément réparti sur la surface du local.  
Basé sur un flux lumineux minimal de 5 lumens/m<sup>2</sup> pendant la durée de fonctionnement



### Caractéristiques d'installation

Installation possible:  
- Saillie plafond ou mural.