



L'Adaptateur
Universal Adapter

N°1



DE LA COULEUR... ET DE LA SÉCURITÉ DANS VOTRE VALISE

Avec plus de 300 000 pièces vendues chaque année, WATT&CO se positionne comme le leader de la vente d'adaptateurs en France.

Avec un design unique reconnu et reconnaissable, l'adaptateur universel WATT&CO est un objet ludique que le voyageur se plaît à glisser dans la valise. Équipé d'une face universelle, il permet aux voyageurs du monde entier de brancher leurs appareils électriques en France mais aussi dans de nombreux pays européens.

La sécurité de nos produits est au coeur de nos préoccupations, c'est pourquoi WATT&CO est aujourd'hui le seul fabricant du marché à équiper sa gamme d'adaptateurs d'un dispositif de mise à la terre.

ADD COLOR... AND SAFETY IN YOUR SUITCASE

With over 300,000 units sold each year, WATT&CO is the leader in adapters sales in France.

With a highly recognizable design, the WATT&CO universal adapter is a fun object that travelers love to use.

With a universal face integrated, travelers can connect all their appliances in France and most of the European countries.

The safety of our products is our main concern, this is the reason why WATT&CO is the only French manufacturer to equip its range of adapters with a protective earth pin.

NOMADE
ADAPTATEUR
TOUS PAYS ► FRANCE
UNIVERSAL ADAPTER
ALL COUNTRIES ► FRANCE

L'ADAPTATEUR LE PLUS
VENDU EN FRANCE

Best-seller in France

SÉCURITÉ
DISPOSITIF DE MISE
À LA TERRE

Grounding system

PAYS GRAVÉS SUR
L'ADAPTATEUR

Countries engraved on
the adapter

DESIGN INNOVANT

Unique design



186 mm

116 mm

Adaptateur Universel tous pays > France avec mise à la terre
 Universal adaptor all countries > France with grounding system

SPECIFICATIONS

Code article - Sku Code	ADU-9B
Code EAN - UPC Code	3760110682226

Spécifications - specifications	250VAC - I6A
Garantie - warranty	à vie - lifetime warranty
Provenance du produit	Conçu en France
	Fabriqué en Chine
Country of origin	Designed in France
	Made in China
Code douanier - EU's customs code	8536699099

Conditionnement - Packaging	Blister
Composition de l'emballage - Packaging material	Papier, carton, plastique dont recyclé / Paper, card and plastic including recycled paper
Langues sur l'emballage - Packaging languages	FR/EN
Éco-conçu - Eco-design	Oui / Yes
Éco-organisme - Eco-organisation	Ecologic

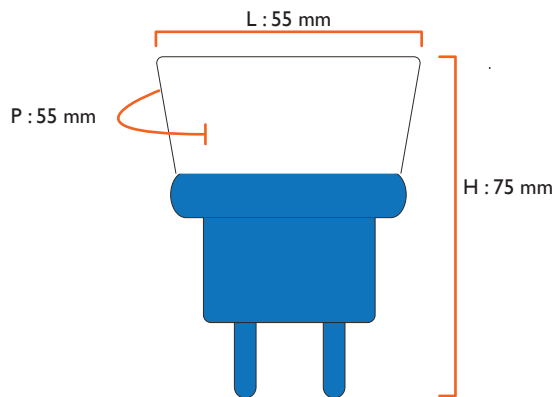
PRODUCT

UVC / UP

Largeur - Width	116 mm
Hauteur - Height	186 mm
Profondeur - Depth	59 mm
Poids Brut - Total weight	0,102 kg

PRODUIT NU / BULK

Largeur - Width	55 mm
Hauteur - Height	75 mm
Profondeur - Depth	55 mm
Poids Net - Net weight	0.067 kg



PCB / MASTER BOX

Largeur - Width	232 mm
Hauteur - Height	131 mm
Profondeur - Depth	232 mm
Nombre par PCB - Pcs/PCB	5 units
Poids Brut - Total weight	0,589 kg

PALETTE / PALLET

Nbre de produits - Num. of products	750
Nbre de couches - Num. of layers	10
PCB/Couche - MB/layers	15
Hauteur de la couche - Layer height	131 mm
Hauteur totale - Total height	1454 mm
Poids net sans pal. - Net weight without pallet	88.35 kg
Poids brut avec pal. - Total weight with pallet	108.35 kg

LOGISTICS