

SYSTÈME DE PILOTAGE

CONTRÔLEUR PUSH DIM RF 8 A 12 V - 24 V

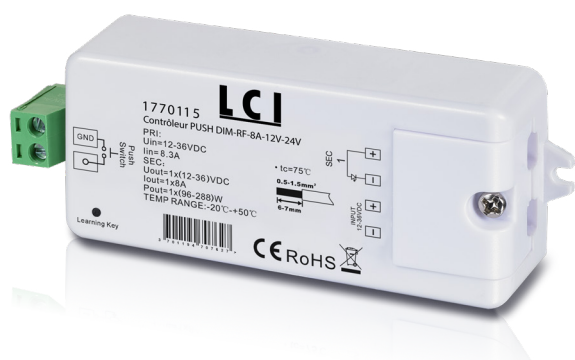


Schéma technique

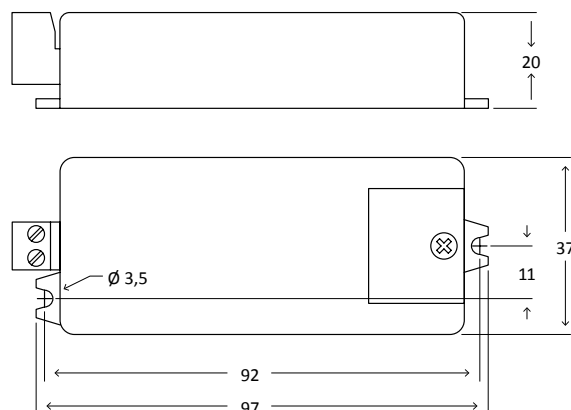
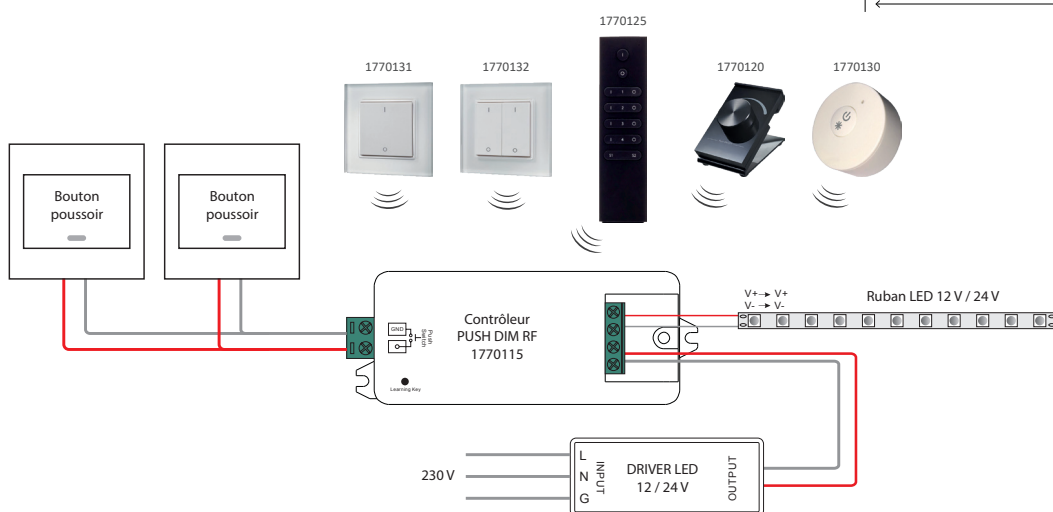


Schéma de câblage



Référence	Code	Tension d'entrée	Courant de sortie	Puissance de sortie	Dimensions en mm h x l x L	Colisage
Contrôleur PUSH DIM RF 8 A 12 V - 24 V	1770115	12 VDC 24 VDC 36 VDC	8 A	0 à 96 W 0 à 192 W 0 à 288 W	20 x 37 x 97	
Accessoires facultatifs	Commande RF murale 1 zone	1770131				1
	Commande RF murale 2 zones	1770132				
	Télécommande RF 4 zones	1770125				
	Commande RF à poser	1770120				
	Commande RF ronde	1770130				

IP20

Ce contrôleur (1770115) permet de faire varier en PUSH n'importe quel driver non dimmable (ON/OFF) en 12 V ou 24 V
 Quantité maximale de télécommandes par contrôleur : 8
 Quantité maximale de boutons poussoirs par contrôleur : 5
 Quantité maximale de contrôleurs par télécommande : 30
 Quantité maximale de contrôleurs par bouton poussoir : 20

IP20

This controller (1770115) can be used to dim in PUSH any non-dimmable driver (ON/OFF) in 12 V or 24 V
 Maximum quantity of remotes connected to one controller : 8
 Maximum quantity of push-button switches connected to one controller : 5
 Maximum quantity of controllers connected to one remote : 30
 Maximum quantity of controllers connected to one push-button switch : 20

PUSH DIM : Être connecté en PUSH, appuyer sur le bouton pour allumer/éteindre les lumières. Appuyer sur le bouton et le maintenir enfoncé pour augmenter/diminuer l'intensité lumineuse

PUSH DIM : While connected with PUSH, click the button to switch ON/OFF the lights. Press and hold the button to increase/decrease the light intensity

Associer la commande / télécommande au contrôleur :

1. Brancher et câbler correctement le contrôleur, mettre sous tension
2. Allumer la télécommande, cliquer sur le bouton « Clé d'apprentissage » (Learning Key) sur le contrôleur, cliquer immédiatement sur un numéro de zone pour apparier la zone souhaitée

Connect remote to the controller :

1. Plug and wire the controller correctly, turn on the power
2. Turn on the remote control, click the «Learning key» button on the controller, immediately click on a zone number to pair the desired zone

EN 55015:2013/A1:2015 ; EN 61547:2009 ;
 EN 60950-1:2006+A11:2009+A1:2010+A12:2011+A2:2013 ;
 ETSI EN 301 489-1 V2.2.0 ; ETSI EN 301 489-3 V2.1.1 ;
 ETSI EN 300 220-1 V3.1.1 ; ETSI EN 62479:2010

EN 55015:2013/A1:2015 ; EN 61547:2009 ;
 EN 60950-1:2006+A11:2009+A1:2010+A12:2011+A2:2013
 ETSI EN 301 489-1 V2.2.0 ; ETSI EN 301 489-3 V2.1.1 ;
 ETSI EN 300 220-1 V3.1.1 ; ETSI EN 62479:2010