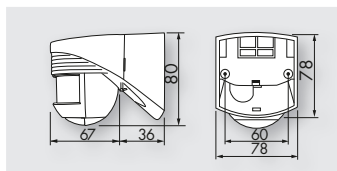


## LC-Click-N 140



blanc

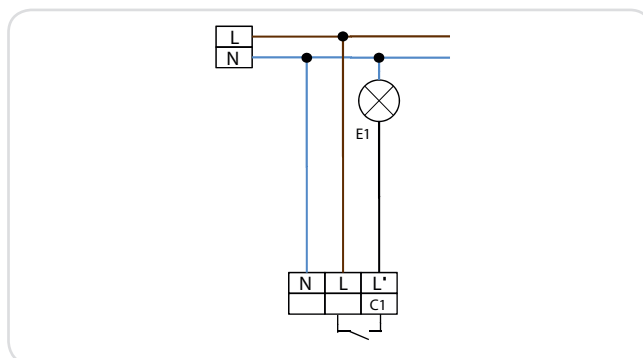
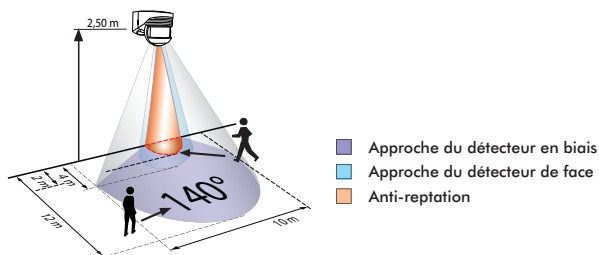


### **i** INFORMATIONS PRODUITS

- Détecteur de mouvement avec zone de 140° horizontale et 180° verticale Anti-reptation
- Tête sphérique orientable
- Simplicité de montage par socle embrochable
- Possibilité de recouvrement et de montage sur des boîtes cloisons sèches standard
- La zone de détection peut être limitée par des obturateurs

### ■ CARACTERISTIQUES TECHNIQUES

- ~ 110-240 V AC , 50 / 60 Hz
- ☂ 140°
- 📏 Portée max. 12 m
- 📦 IP54 / Classe II
- 🌡 -25 °C à +50 °C
- 📁 Boîtier qualité supérieure, PC UV-résistant
- Canal 1 (Contact de commutation L')**
- ⚡ 1000 W,  $\cos \varphi = 1$
- 🕒 4 s - 20 min
- 🌙☀ 2 - 2000 Lux



Désignation	Couleur	N°-Article
LC-Click-N 140	blanc	91001
LC-Click-N 140	brun	91011
LC-Click-N 140	noir	91021
<b>Accessoire (en option)</b>		
Panier de protection (Ø 164 x H 143)	blanc	92467