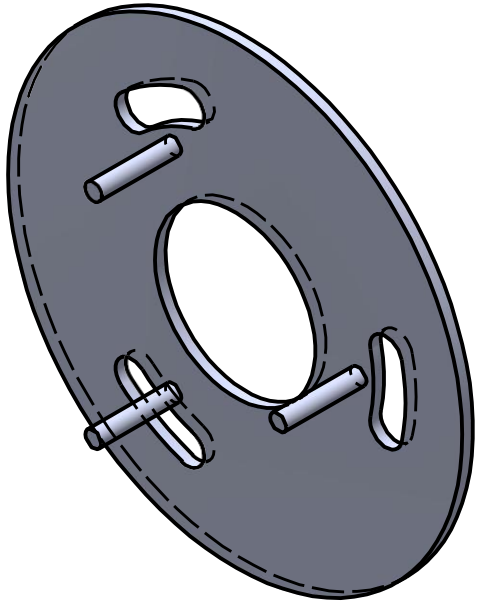
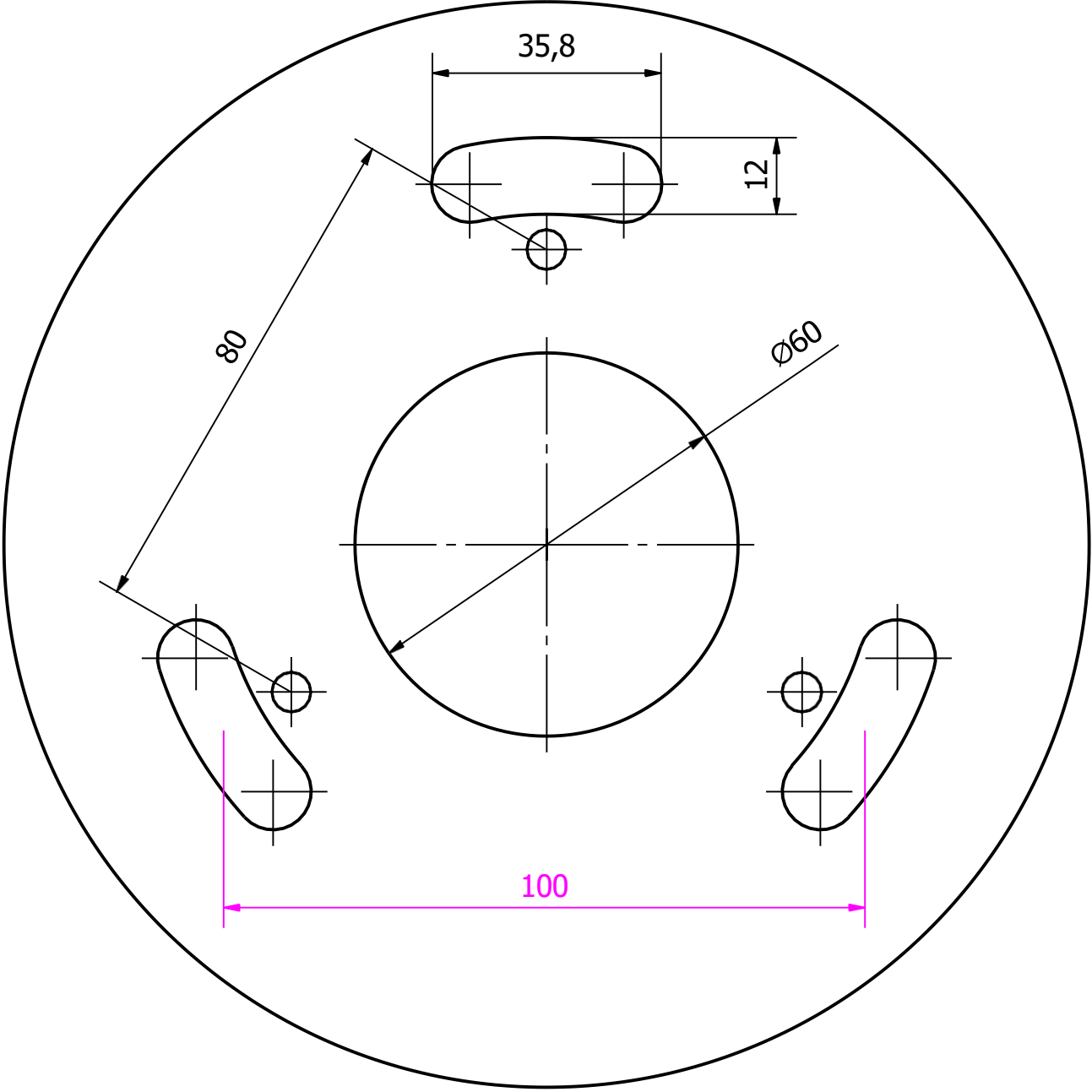
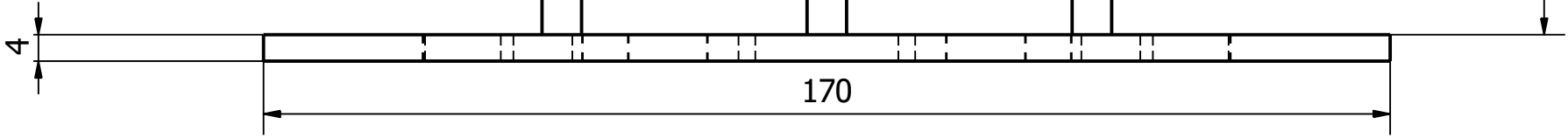


3 tiges filetées M6 soudées



2026002

Date : 10/02/2026	Matiere :
Auteur :	Traitement :
Format : A3	Echelle : 1 : 2
N° 2026002.STEP	
ANY	



Ce plan est notre propriété.  
Il ne peut être ni cédé, ni communiqué,  
ni reproduit sans notre autorisation écrite.